

X2 – Колодка соединительная (в комплект поставки механизма не входит)

Жгуты изделий БА3-01М и БУПУ соединены с ними неразъемно.

Провода, номера которых обведены пунктиром, снабжены наконечниками под винт М4

Монтаж вести проводом сечением не менее 0,5 мм²

Расстояние от МБО до соединительной колодки X 2 - не более 200 м, от X2 до АСУ ТП (ЩУ) - не более 200 м

Допустимые токи через контакты переключателей S1...S6:

- в цепи 220В 50Гц – 0,02...0,5 А
- в цепи постоянного напряжения 24В – 0,005...2,0 А

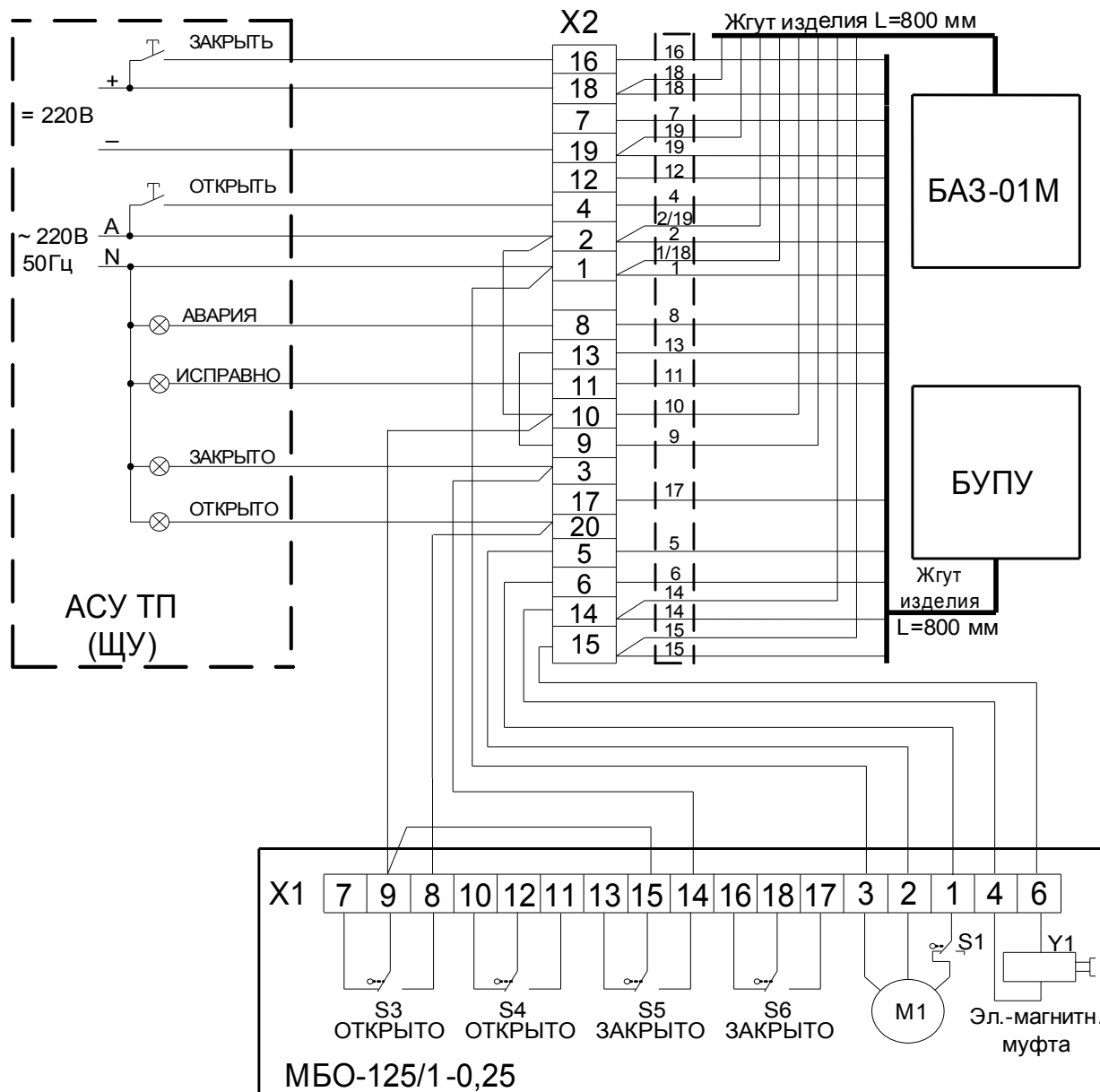
Ток по цепи команды ЗАКРЫТЬ – не более 0,1 А

Ток по цепи команды ОТКРЫТЬ – не более 0,1 А

При использовании механизма без блока БА3 -01М схема подключений не меняется, за исключением: вместо перемычки 13-9 на колодке X2 установить там же перемычку 13-10.

Использовать механизм без блока управления БУПУ запрещено.

Рис.1 Схема электрическая подключений электромеханизма МБО -125/1-0,25 с блоками БУПУ и БА3-01М при наличии на объекте только сети переменного напряжения 220В 50Гц и необходимости закрытия арматуры при пропадании более, чем на 3 сек. напряжения сети



X2 – Колодка соединительная (в комплект поставки механизма не входит)

Жгуты изделий БА3-01М и БУПУ соединены с ними неразъемно .

Провода, номера которых обведены пунктиром , снабжены наконечниками под винт М4

Монтаж вести проводом сечением не менее 0,5 мм²

Расстояние от МБО до соединительной колодки X 2 - не более 200 м, от X2 до АСУ ТП (ЩУ) - не более 200 м

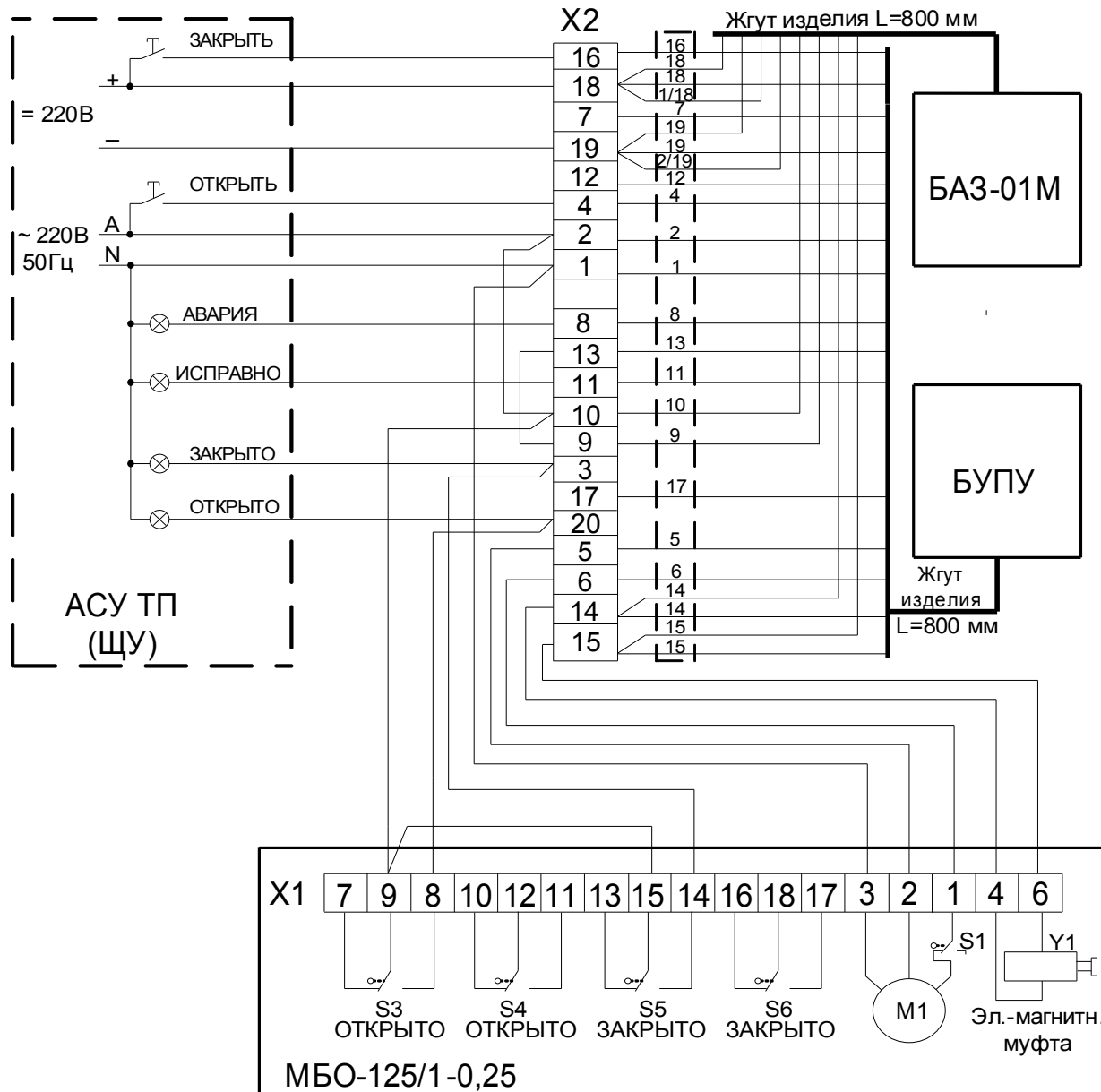
Допустимые токи через контакты переключателей S1...S6:
 - в цепи 220В 50Гц – 0,02...0,5 А
 - в цепи постоянного напряжения 24В – 0,005...2,0 А

Ток по цепи команды ЗАКРЫТЬ – не более 0,1 А
 Ток по цепи команды ОТКРЫТЬ – не более 0,1 А

При использовании механизма без блока БА3 -01М схема подключений не меняется , за исключением: вместо перемычки 13-9 на колодке X2 установить там же перемычку 13-10.

Использовать механизм без блока управления БУПУ запрещено .

Рис.2 Схема электрическая подключений электромеханизма МБО -125/1-0,25 с блоками БУПУ и БА3-01М при наличии на объекте источника постоянного напряжения 220В и необходимости закрытия арматуры при пропадании более , чем на 3 сек. напряжения сети 220В 50Гц



X2 – Колодка соединительная (в комплект поставки механизма не входит)

Жгуты изделий БАЗ-01М и БУПУ соединены с ними неразъемно .

Провода, номера которых обведены пунктиром , снабжены наконечниками под винт М4

Монтаж вести проводом сечением не менее 0,5 мм²

Расстояние от МБО до соединительной колодки X 2 - не более 200 м, от X2 до АСУ ТП (ЩУ) - не более 200 м

Допустимые токи через контакты переключателей S1...S6:

- в цепи 220В 50Гц – 0,02...0,5 А
- в цепи постоянного напряжения 24В – 0,005...2,0 А

Ток по цепи команды ЗАКРЫТЬ – не более 0,1 А

Ток по цепи команды ОТКРЫТЬ – не более 0,1 А

При использовании механизма без блока БАЗ -01М схема подключений не меняется , за исключением: вместо перемычки 13-9 на колодке X2 установить там же перемычку 13-10.

Использовать механизм без блока управления БУПУ запрещено.

Рис.3 Схема электрическая подключений электромеханизма МБО -125/1-0,25 с блоками БУПУ и БАЗ-01М при наличии на объекте источника постоянного напряжения 220В и необходимости закрытия арматуры при пропадании более , чем на 3 сек. напряжения источника = 220В