

37 9901  
(код ОКП)

Утверждён  
АГШИ.426471.003 РЭ-ЛУ

**БЛОК УПРАВЛЕНИЯ ПРИВОДОМ  
УНИФИЦИРОВАННЫЙ  
(БУПУ)**

**РУКОВОДСТВО ПО ЭКСПЛУАТАЦИИ**  
АГШИ.426471.003 РЭ

## СОДЕРЖАНИЕ

	стр.
1 ОПИСАНИЕ И РАБОТА	4
1.1 Назначение изделия	4
1.2 Технические характеристики	4
1.3 Состав изделия	6
1.4 Комплектность	6
1.5 Устройство и работа	7
1.6 Маркировка и пломбирование	8
1.7 Упаковка	8
2 ИСПОЛЬЗОВАНИЕ ПО НАЗНАЧЕНИЮ	9
2.1 Эксплуатационные ограничения	9
2.2 Меры безопасности при работе с блоком	9
2.3 Подготовка блока к использованию	9
2.4 Использование блока	11
3 ТЕХНИЧЕСКОЕ ОБСЛУЖИВАНИЕ	13
4 ХРАНЕНИЕ	13
5 ТРАНСПОРТИРОВАНИЕ	14
Приложение А. Габаритные и присоединительные размеры, места пломбировки блока БУПУ	15
Приложение Б. Схема электрическая принципиальная БУПУ	16
Приложение В. Схема электрическая подключений электромеханизма МБО общепромышленного исполнения с блоками БУПУ и БА3-01М при наличии на объекте только сети переменного напряжения 220В 50Гц и необходимости автоматического закрытия арматуры при пропадании напряжения сети	17
Приложение Г. Схема электрическая подключений электромеханизма МБО общепромышленного исполнения с блоками БУПУ и БА3-01М при наличии на объекте источника постоянного напряжения 220В и необходимости автоматического закрытия арматуры при пропадании напряжения сети 220В 50Гц	18

- Приложение Д. Схема электрическая подключений электромеханизма МБО общепромышленного исполнения с блоками БУПУ и БА3-01М при наличии на объекте источника постоянного напряжения 220В и необходимости автоматического закрытия арматуры при пропадании постоянного напряжения 220В 19
- Приложение Е. Схема электрическая подключений электромеханизма МБОВ взрывозащищенного исполнения с блоками БУПУ и БА3-01М при наличии на объекте только сети переменного напряжения ~220В 50Гц и необходимости автоматического закрытия арматуры при пропадании напряжения сети 20
- Приложение Ж. Схема электрическая подключений электромеханизма МБОВ взрывозащищенного исполнения с блоками БУПУ и БА3-01М при наличии на объекте источника постоянного напряжения =220В и необходимости автоматического закрытия арматуры при пропадании напряжения сети ~220В 50Гц 21
- Приложение И. Схема электрическая подключений электромеханизма МБОВ взрывозащищенного исполнения с блоками БУПУ и БА3-01М при наличии на объекте источника постоянного напряжения =220В и необходимости автоматического закрытия арматуры при пропадании напряжения =220В 22

Настоящее Руководство по эксплуатации предназначено для ознакомления обслуживающего персонала с устройством и работой блока управления приводом унифицированного (БУПУ), его техническими характеристиками, порядком монтажа, эксплуатации и хранения.

## 1 ОПИСАНИЕ И РАБОТА

### 1.1 Назначение изделия

1.1.1 Блок управления унифицированный (далее - блок) предназначен для управления работой любым из быстрозапорных однооборотных электромеханизмов:

МБО-25/1-0,25;

МБО-63/1-0,25;

МБО-63/1-0,25У;

МБОВ-25/1-0,25;

МБОВ-63/1-0,25;

МБОВ-63/1-0,25У;

МБО-125/1-0,25;

МБОВ-125/1-0,25,

устанавливаемых на предохранительно-запорные клапаны (ПЗК) трубопроводов подачи природного газа или мазута, в соответствии с командными сигналами управляющих устройств – АСУ ТП или ЩУ.

1.1.2 Блок выполняет следующие функции:

- **по командному сигналу** управляющего устройства на **открытие** арматуры – запоминание команды на время её исполнения и подача питания на электродвигатель механизма;
- **по командному сигналу** управляющего устройства на **быстрое закрытие** арматуры – запоминание команды на время её исполнения и подача питания на электромагнитную защелку механизма и, если исполнялась команда на открытие арматуры, – автоматическое отключение электродвигателя механизма;
- **автоматическое** отключение электродвигателя механизма через заданное время при перегрузке электромеханизма (заклинивании арматуры);
- **непрерывный контроль** исправности электрической цепи, реализующей быстрое закрытие арматуры и **выдача сигнала** в виде «сухих контактов» **управляющему устройству** о исправности или неисправности этой цепи;
- **блокировка** исполнения команды на **открытие** арматуры при неисправности электрической цепи, реализующей быстрое закрытие арматуры;
- **блокировка** исполнения команды на **открытие** арматуры во время исполнения команды на закрытие арматуры;
- реализация **временных задержек** для правильного функционирования кинематики электромеханизма.

### 1.2 Технические характеристики

1.2.1 Электропитание комплекта, состоящего из быстрозапорного электромеханизма и блока БУПУ, осуществляется через блок БУПУ.

Электропитание комплекта осуществляется по двум вариантам в зависимости от наличия или отсутствия на объекте сети бесперебойного питания напряжением 220В/110В постоянного тока:

- вариант 1 – одновременно от двух источников: от однофазной сети переменного тока напряжением 220В 50Гц (цепи команды

«ОТКРЫТЬ») и от сети бесперебойного питания напряжением 220В/110В постоянного тока (цепи команды «ЗАКРЫТЬ»);

- вариант 2 – только от сети переменного тока напряжением 220В 50Гц.

#### 1.2.2 Параметры питания комплекта:

- от однофазной сети переменного тока напряжением 220В (минус 15% / плюс 10%) частотой 50Гц ( $\pm 2\%$ );

- от сети постоянного тока (при её наличии на объекте) или от выпрямителя, расположенного внутри БУПУ (при отсутствии сети постоянного тока на объекте) напряжением 220 В (минус 20% / плюс 10%).

#### 1.2.3 Потребляемая комплектом мощность:

- по переменному току (при открытии арматуры) **85 Вт, не более**

- по постоянному/переменному току (при закрытии арматуры) **50 Вт, не более**

#### 1.2.4 Длительность подачи напряжения питания блоком:

а) на электродвигатель механизма при исполнении команды на открытие арматуры:

- МБО-25/1-0,25; МБОВ-25/1-0,25;

МБО-63/1-0,25; МБОВ-63/1-0,25

**35...60 сек**

- МБО-63/1-0,25У; МБОВ-63/1-0,25У

**65...95 сек**

- МБОВ-125/1-0,25

**110...140 сек**

б) на электромагнитную защелку электромеханизма

**не менее 4 сек.**

#### 1.2.5 Масса блока

**не более 2,0 кг.**

#### 1.2.6 Режим работы блока - повторно - кратковременный.

Рабочий цикл включает в себя четыре этапа:

- по командному сигналу управляющего устройства на открытие арматуры – подача питания на электродвигатель механизма;

- «ожидание» сигнала управления на закрытие – этап произвольной длительности;

- по командному сигналу управляющего устройства на быстрое закрытие арматуры – подача питания на электромагнитную защелку механизма;

- «ожидание» сигнала управления на открытие – этап произвольной длительности.

Перерыв между исполнением команды на закрытие арматуры (работа электромагнитной защелки) и началом исполнения команды на открытие арматуры должен быть не менее 150с, что обусловлено особенностью функционирования механизма (см. Руководство по эксплуатации механизма).

#### 1.2.7 Рабочее положение блока в пространстве – произвольное.

1.2.8 Блоки поставляются полностью собранными. Блоки взаимозаменяемы по габаритным, присоединительным и установочным размерам, параметрам электрических сигналов и при восстановлении работоспособности путем замены отказавшего блока на исправный не требуют дополнительных селективных и регулировочных работ на объекте.

#### 1.2.9 Стойкость блока к внешним воздействующим факторам

1.2.9.1 Блок соответствует «Общим техническим требованиям к арматуре ТЭС» (ОТТ-ТЭС) в части сохранения работоспособности в интервале температур, при атмосферных, сейсмических и механических воздействиях, по безопасности, транспортированию и хранению.

#### 1.2.9.2 Блок может эксплуатироваться в следующих условиях:

- температура окружающей среды – от минус 40<sup>0</sup> до +60<sup>0</sup>С;

- относительная предельная влажность воздуха при температуре +35<sup>0</sup> – (98...100)%.

#### 1.2.9.3 Блок выполнен в климатическом исполнении УХЛЗ\* по ГОСТ 15150-69.

#### 1.2.9.4 Блок имеет степень защиты IP 65 по ГОСТ 14254-96.

1.2.10 Конструкция блока обеспечивает при эксплуатации и ремонте безопасность обслуживающего персонала в соответствии с ГОСТ 12.2.007.0-75 и ГОСТ 12.2.007.1-75.

1.2.11 Габаритные и присоединительные размеры, места пломбировки блока представлены в Приложении А.

### 1.3 Состав изделия

1.3.1 Блок представляет собой алюминиевый корпус, из которого через герметичный вывод выходит неразъемный кабель подключения, оканчивающийся наконечниками под винт М4.

На основании блока имеется винт заземления.

На боковой поверхности блока имеется герметичная съемная крышка, под которой расположены два предохранителя и гнезда с перемычками для организации различных вариантов использования блока. Информация по установке перемычек приведена на табличке, закрепленной на лицевой части блока.

Внутри блока расположены электронные платы управления.

### 1.4 Комплектность

1.4.1 Комплект поставки блока БУПУ представлен в таблице 1.

Таблица 1

Наименование	Шифр	Кол-во	Примечание
1 Блок управления унифицированный	БУПУ (АГШИ.426471.003ТУ)	1	
2 Вставка плавкая	ВП1-1В-5А 250В (ОЮО.480.003ТУ)	3	
3 Вставка плавкая	ВП1-1В-1А 250В (ОЮО.480.003ТУ)	3	
4 Паспорт	АГШИ.426471.003ПС	1	
5 Руководство по эксплуатации	АГШИ.426471.003РЭ	1	
6. Винт	4-26-Кд ОСТ1 33089-80	4	
7. Гайка	4-Кд ОСТ1 31528-90	4	
8. Шайба	0,5-4-7-Кд ОСТ1 34505-80	4	
9. Шайба	4-Кд ОСТ1 11532-74	4	
10 Перемычка		3	Находятся под съемной крышкой блока.

## 1.5 Устройство и работа

1.5.1 Электрическая схема блока БУПУ (Приложение Б) включает в себя:

- схему включения и защиты асинхронного электродвигателя, исполнительным элементом которой является реле К1;
- схему включения и защиты электромагнитной муфты электромеханизма, исполнительным элементом которой является реле К3;
- схему контроля исправности цепи управления закрытием арматуры, исполнительным элементом которой является реле К2.

1.5.2 Электрическая часть блока БУПУ размещена на 2<sup>х</sup> печатных платах.

1.5.3 Питание на блок подается:

- от сети переменного тока ~220В 50Гц фазный провод – на контакт 2, нулевой провод – на контакт 1
- от сети постоянного тока (при её наличии) «плюс 220В» -- на контакт 18, «минус» -- на контакт 19.
- при отсутствии сети постоянного тока используется внутренний выпрямитель блока, при этом контакт 7 («плюс») должен быть соединен с контактом 18, контакт 12 («минус») должен быть соединен с контактом 19.

1.5.4 Команда «ОТКРЫТЬ» подается в виде напряжения ~220В 50Гц (фазный провод) на контакт 4. При этом срабатывает реле К1 и своими контактами ставит себя на самоблокировку (запоминание команды) и подает напряжение на электродвигатель механизма через контакт 6. Таким образом, к электродвигателю механизма подключены: нулевой провод (подключен внешними соединениями), фазовый провод через контакт 6 и провод с фазосдвигающим конденсатором С5 через контакт 5.

С момента получения команды «ОТКРЫТЬ» начинает работать реле времени, реализованное на элементах R5, С3, VD5, VT3, которое «выделяет время» механизму на процесс открытия арматуры. Если процесс открытия арматуры проходит штатно, электродвигатель механизма будет отключен концевым выключателем механизма. Если при открытии арматуры произойдет превышение момента сопротивления со стороны арматуры (заклинивание), то вначале предохранительная муфта механизма расцепит связь электродвигателя с выходным валом механизма, а затем реле времени блока БУПУ по истечении времени «выделенного» на открытие арматуры прервет подачу напряжения на электродвигатель механизма.

1.5.5 Команда «ЗАКРЫТЬ» подается в виде постоянного напряжения «плюс 220В» на контакт 16. При этом срабатывает реле К3 и своими контактами ставит себя на самоблокировку через диоды VD10, VD19 (запоминание команды) и подает напряжение на электромагнитную защелку механизма через контакты 14 и 15 блока. Происходит расцепление кинематической связи в редукторе механизма и взведенная силовая пружина механизма менее, чем за одну секунду закрывает арматуру.

С момента получения команды «ЗАКРЫТЬ» начинает работать реле времени, реализованное на элементах R4, С2, VD9, VT2, которое задает время удержания электромагнитной защелки механизма в сработанном состоянии на время «успокоения» (движения по инерции) элементов силового редуктора механизма.

1.5.6 Схема контроля исправности электрической цепи, реализующей быстрое закрытие арматуры, выполнена на элементах R18, R19, VT6, K2.

В блоке реализовано непрерывное обтекание данной цепи незначительным током, не приводящем к срабатыванию электромагнитной защелки механизма: контакт 18, VD1, R7, VD7, контакт 14, электромагнитная защелка механизма, контакт 15 блока, R18, R19, контакт 19 блока. При нарушении цепи обтекания реле К2 обесточено, своими контактами блокирует открытие транзистора VT5, тем самым запрещая исполнение команды на открытие арматуры. Кроме того, через контакты 8 и 13 блока в управляющее устройство выдается информация о неисправности.

## 1.6 Маркировка и пломбирование

1.6.1 На стенке корпуса блока установлена информационная табличка, на которую нанесена следующая маркировка:

- изготовитель	Курское ОАО "ПРИБОР"
- условное обозначение блока	БУПУ
- заводской номер блока	
- год изготовления блока	20 __ г.
- напряжение и частота электропитания переменного тока	220 В 50 Гц
- напряжение постоянного тока	220 В
- потребляемая мощность	85 Вт
- степень защиты	IP 65
- масса	2,0 кг

1.6.2 Блок БУПУ опломбирован в 2<sup>х</sup> местах (см. Приложение А).

## 1.7 Упаковка

1.7.1 Блок упаковывается в картонный ящик.

1.7.2 Консервация и упаковка производятся на срок хранения 18 месяцев.

1.7.3 Тара изготавливается согласно документации предприятия-изготовителя.



## 2 ИСПОЛЬЗОВАНИЕ ПО НАЗНАЧЕНИЮ

### 2.1 Эксплуатационные ограничения

2.1.1 Блок самостоятельного применения не имеет. Блок применяется в комплекте с быстрозапорным однооборотным электромеханизмом. Номенклатура механизмов указана в п.п. 1.1.1.

2.1.2 Блок выполнен в общепромышленном исполнении. При использовании в комплекте со взрывозащищенным электромеханизмом блок должен находиться вне взрывоопасной зоны.

2.1.3 Эксплуатационные ограничения для блока приведены также в таблице 2.

Таблица 2

ПАРАМЕТР	ЗНАЧЕНИЕ
Напряжение электропитания переменного тока, В: не более не менее	242 187
Частота электропитания, Гц: не более не менее	51 49
Напряжение электропитания постоянного тока, В: не более не менее	242 176
Рабочий диапазон температур окружающей среды, °С: не более не менее	плюс 60 минус 40
Повышенная относительная влажность при температуре окружающей среды +35°С, %: не более	98

### 2.2 Меры безопасности при работе с блоком

2.2.1 Эксплуатация и монтаж блока должны производиться квалифицированным персоналом, имеющим допуск к работе с электроустановками до 1000В и с соблюдением требований действующих «Правил устройства электроустановок» (ПУЭ), «Правил техники безопасности при эксплуатации энергоустановок потребителей» (ПТБ), «Правил эксплуатации электроустановок потребителей» (ПЭЭП).

2.2.2 Приступать к работе с блоком можно только после ознакомления с настоящим Руководством по эксплуатации блока.

2.2.3 Блок должен быть заземлен через винт заземления.

2.2.4 Запрещается вскрывать блок при включенном электропитании.

### 2.3 Подготовка блока к использованию

2.3.1 При получении блока производится его расконсервация, после чего проверяется:

- комплектность;
- состояние внешним осмотром;
- исправность опробованием.

### 2.3.2 Порядок **расконсервации**:

1. Вскрыть тару.
2. Разрезать чехол из полиэтиленовой пленки и вынуть блок из чехла.
3. Снять с блока подпергамент.

Инструмент и приспособления: молоток, клещи, нож (ножницы).

2.3.3 **Комплектность** блока должна соответствовать перечню, изложенному п. 1.4.

### 2.3.4 **Внешний осмотр**

Убедиться в отсутствии нарушений лакокрасочного покрытия на корпусе, механических повреждений электрических соединителей и клеммы заземления.

### 2.3.5 Проверка исправности блока

**Внимание!** Проверка исправности (работоспособности) блока производится совместно с электромеханизмом МБО (МБОВ), причём электромеханизм должен быть установлен на арматуру.

**Проверку исправности блока проводить с проверенным и отрегулированным электромеханизмом.**

2.3.5.1 **Монтаж электромеханизма** МБО (МБОВ) осуществлять в соответствии с его Руководством по эксплуатации.

2.3.5.2 **Монтаж блока** осуществлять в следующей последовательности:

- 1) Закрепить корпус блока четырьмя винтами с гайками из комплекта поставки.
- 2) Подсоединить провод заземления к заземляющему устройству и к клемме заземления блока.
- 3) Подсоединить наконечники кабеля подключения блока к колодке Х2 (при использовании в комплекте со взрывозащищенным электромеханизмом), либо к колодке Х3 (при использовании в комплекте с общепромышленным электромеханизмом) согласно требуемой схемы подключений, приведенной в Приложении В, Г, Д, Е, Ж, И.

Примечание. 1. Требуемая схема подключений должна быть выбрана из схем, приведённых в Приложениях В, Г, Д, Е, Ж, И к настоящему Руководству по эксплуатации.

**2. Проверку блока можно осуществлять без подключения блока БАЗ-01М.**

Инструмент и приспособления: ключ  $S = 6$  мм, отвёртка под шлиц винта М4.

2.3.5.3 **На блоке снять крышку**, закрывающую доступ к гнездам установки переключателей. **В зависимости от требуемого варианта использования блока** установить переключатели в соответствии с таблицей, приведенной на **лицевой панели блока**.

Примечание. Переключатели поставляются вместе с блоком и находятся под вышеуказанной крышкой.

2.3.5.4 **Подключить электромеханизм** согласно требуемой схемы подключений.

2.3.5.5 **Подключить элементы управления и индикации** согласно схемы подключения.

2.3.5.6 **Проверку работоспособности блока** осуществлять в следующей последовательности:

- 1) Подать питание на комплект оборудования, состоящий из блока и электромеханизма. Убедиться, что блок выдает сигнал «ИСПРАВНО» (замкнуты контакты 11 и 13 блока).

- 2) Перевести рабочий орган арматуры в положение ОТКРЫТО, нажав и отпустив кнопку «ОТКРЫТЬ» (длительность нажатия не менее 0,5 с). Убедиться, что данная команда исполнена электромеханизмом.
- 3) Перевести рабочий орган арматуры в положение ЗАКРЫТО, нажав и отпустив кнопку «ЗАКРЫТЬ» (длительность нажатия не менее 0,5 с). Убедиться, что данная команда исполнена электромеханизмом.
- 4) Повторить выполнение п. 2), и 3) несколько раз, **выдерживая после исполнения команды «ЗАКРЫТЬ» паузу длительностью не менее 150 секунд (см. эксплуатационные ограничения в Руководстве по эксплуатации механизма).**
- 5) Отключить питание комплекта.
- 6) На соединительной колодке Х2 или Х3 (в зависимости от схемы подключения) отсоединить и заизолировать наконечник «14» блока.
- 7) Подать питание на комплект оборудования.
- 8) Убедиться, что блок выдает сигнал «АВАРИЯ» (замкнуты контакты 8 и 13 блока).
- 9) Подать команду «ОТКРЫТЬ». Убедиться, что команда не выполняется.
- 10) Отключить питание комплекта.
- 11) На соединительной колодке Х2 или Х3 (в зависимости от схемы подключения) подсоединить наконечник «14» блока.
- 12) Подать питание на комплект оборудования. Убедиться, что блок выдает сигнал «ИСПРАВНО» (замкнуты контакты 11 и 13 блока).
- 13) Перевести рабочий орган арматуры в положение ОТКРЫТО, нажав и отпустив кнопку «ОТКРЫТЬ» (длительность нажатия не менее 0,5 с). Убедиться, что данная команда исполнена электромеханизмом.
- 14) Перевести рабочий орган арматуры в положение ЗАКРЫТО, нажав и отпустив кнопку «ЗАКРЫТЬ» (длительность нажатия не менее 0,5 с). Убедиться, что данная команда исполнена электромеханизмом.
- 15) Отключить питание комплекта.

2.3.5.7 **Демонтаж блока** осуществлять в следующей последовательности:

- 1) Убедиться, что питание блока отключено.
- 2) Отсоединить наконечники кабеля подключения блока от колодки Х2 (или Х3).
- 3) Отсоединить провод заземления от винта заземления блока.
- 4) Отсоединить корпус блока, отвернув четыре винта крепления.

## 2.4 Использование блока

### 2.4.1 Порядок использования блока

2.4.1.1 Блок в процессе эксплуатации не требует работ по регулировке и настройке.

2.4.1.2 Конструкция блока обеспечивает при эксплуатации и ремонте безопасность обслуживающего персонала в соответствии с ГОСТ 12.2.007.0-75 и ГОСТ 12.2.007.1-75.

2.4.1.3 **Провести подготовку блока** к использованию согласно п. 2.3 настоящего Руководства по эксплуатации.

2.4.1.4 После проверки работоспособности блок готов к использованию.

2.4.1.5 Использование блока заключается в отработке блоком своих функций при получении команд на открытие и закрытие арматуры, а также выдачи информации об исправном либо неисправном состоянии непрерывно контролируемой цепи исполнения команды на закрытие арматуры.

## 2.4.2 Перечень возможных неисправностей.

2.4.2.1 Перечень возможных неисправностей приведён в таблице 3.

Таблица 3

Неисправность	Причина	Метод устранения
При подаче питания на блок нет сигнала «ИС-ПРАВНО»	<ol style="list-style-type: none"> <li>1. Отсутствует напряжение питания</li> <li>2. Неправильное подключение цепей подачи питания и индикации (от устройства управления до соединительной колодки)</li> <li>3. Неправильно подключен блок (контакты 1,2 либо контакты 18,19, либо контакты 14,15)</li> <li>4. Неправильно подключен блок (контакты 7,12, если используется внутренний выпрямитель блока)</li> <li>5. Неправильно подключен механизм (к контактам 14,15 блока должна быть подключена электромагнитная защелка механизма)</li> <li>6. Перегорел предохранитель (вставка плавкая) блока</li> <li>7. Обрыв электромагнитной защелки механизма</li> <li>8. Неисправен блок</li> </ol>	<p>Подать напряжение питания на блок.</p> <p>Подключить в соответствии со схемой подключения.</p> <p>Подключить в соответствии со схемой подключения.</p> <p>Подключить в соответствии со схемой подключения.</p> <p>Подключить в соответствии со схемой подключения.</p> <p>Заменить предохранитель.</p> <p>Заменить механизм.</p> <p>Заменить блок.</p>
При подаче команды на открытие арматуры команда не исполняется	<ol style="list-style-type: none"> <li>1. Неправильное подключение цепей управления (от устройства управления до соединительной колодки)</li> <li>2. Неправильно подключен блок (контакты 4, 5, 6)</li> <li>3. Неправильно подключен механизм (к контактам 1, 5, 6 блока должен быть подключен электродвигатель механизма)</li> <li>4. Если электродвигатель гудит – двигатель подключен с нарушением фазировки</li> <li>5. Перегорел предохранитель (вставка плавкая) на блоке</li> <li>6. Неисправен механизм</li> <li>7. Неисправен блок</li> </ol>	<p>Подключить в соответствии со схемой подключения.</p> <p>Подключить в соответствии со схемой подключения.</p> <p>Подключить в соответствии со схемой подключения.</p> <p>Подключить в соответствии со схемой подключения.</p> <p>Заменить предохранитель</p> <p>Заменить механизм</p> <p>Заменить блок</p>

При подаче команды на закрытие арматуры команда не исполняется	1. Неправильное подключение цепей управления (от устройства управления до соединительной колодки) 2. Неправильно подключен блок (контакт 16) 3. Неисправен механизм 4. Неисправен блок	Подключить в соответствии со схемой подключения.  Подключить в соответствии со сх. подключения. Заменить механизм Заменить блок
--	---	---

## 3 ТЕХНИЧЕСКОЕ ОБСЛУЖИВАНИЕ

### 3.1 Очистка и окраска

3.1.1 При загрязнении наружных поверхностей протереть блок чистой ветошью, смоченной бензином, затем чистой сухой ветошью.

3.1.2 При мелких точечных повреждениях лакокрасочных покрытий нанести на эти места (без грунтовки) два слоя эмали в цвет блока.

Режим сушки: 24 ч при температуре от + 15°C до + 35°C или 5-6 ч при температуре от + 50°C до + 60°C.

3.1.3 При повреждении лакокрасочных покрытий до металла зачистить поврежденный участок шлифовальной шкуркой, протереть чистой ветошью, смоченной бензином-растворителем, затем чистой сухой ветошью. На зачищенный участок нанести один слой грунтовки.

Режим сушки: по п. 3.1.2.

Затем нанести три слоя эмали в цвет блока.

Режим сушки: по п.3.1.2.

Расходуемые материалы:

Бензин-растворитель ТУ38-401-67-108-92;

ветошь ТУ63-178-77-82;

грунтовка АК-070 ГОСТ 25718-83;

шкурка шлифовальная ГОСТ 6456-82;

эмаль ЭП-140 ГОСТ 24709-81.

Инструмент и приспособления:

кисть флейцевая ГОСТ 10597-80.

## 4 ХРАНЕНИЕ

4.1 Блок в консервации и упаковке поставщика допускает хранение в капитальных неотапливаемых помещениях с температурой окружающей среды от минус 25°C до + 40°C и относительной влажностью до 80%.

4.2 Нахождение в помещении паров и газов, вызывающих коррозию, недопустимо.

4.3 Блок в упаковке поставщика хранится на деревянных стеллажах. Периодически (1 раз в 6 месяцев) необходимо проверять цвет силикагеля-индикатора.

При полном порозовении силикагеля-индикатора по всей длине патрона блок подлежит переконсервации.

4.4 Повторную консервацию производить в следующей последовательности:

- осмотреть блок и при необходимости протереть загрязненные места чистой ветошью, смоченной бензином-растворителем;

- нанести на протертые части смазку ЭРА ТУ38.101950-83;

- обернуть блок подпергаментом ГОСТ 1760-86 и парафинированной бумагой марки БП-3-35 ГОСТ 9569-79;
- разместить на поверхности блока тканевые мешочки с техническим силикагелем ГОСТ 3956-76 (из расчета 1 кг на 1 кв.м поверхности чехла) и патрон с силикагелем-индикатором ГОСТ 8984-75;
- поместить блок в чехол из полиэтиленовой пленки толщиной 90-100 мкм ГОСТ 10354-82;
- удалить из чехла воздух до слабого прилегания пленки к блоку и сварить последний шов чехла.

## **5 ТРАНСПОРТИРОВАНИЕ**

5.1 Блок в консервации и упаковке поставщика может транспортироваться любым видом транспорта без ограничений расстояния, скорости и высоты.

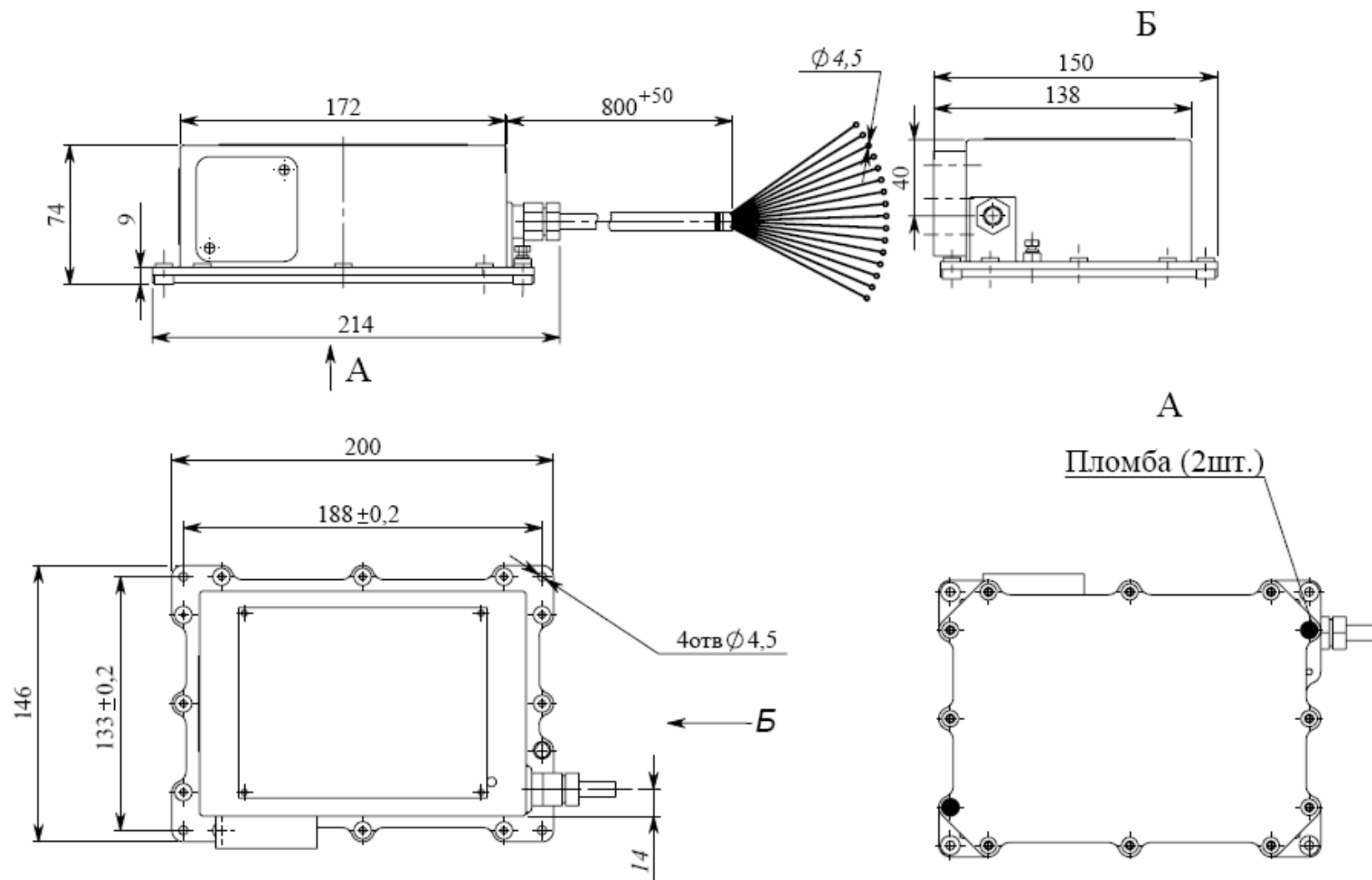
5.2 При консервации на срок до 18 месяцев перевозка должна производиться крытым автотранспортом, обеспечивающим защиту от атмосферных осадков.

5.3 Крепление блока в транспортном средстве и способ транспортирования должны обеспечивать сохранность формы, размеров и товарного вида блока.

5.4 Допускается штабелирование не более, чем в 4 слоя.

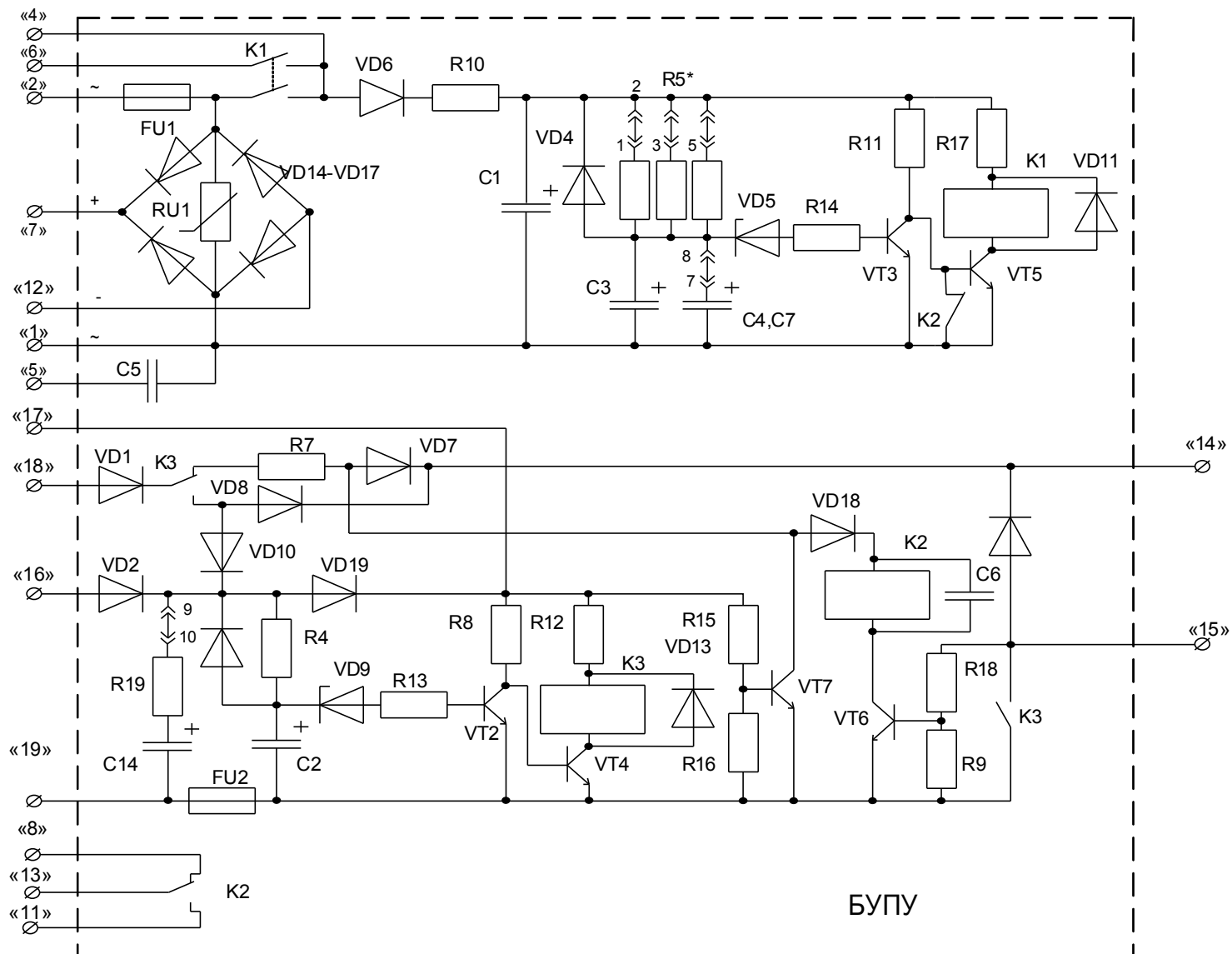
## ПРИЛОЖЕНИЕ А

Габаритные и присоединительные размеры, места пломбировки блока БУПУ



## ПРИЛОЖЕНИЕ Б

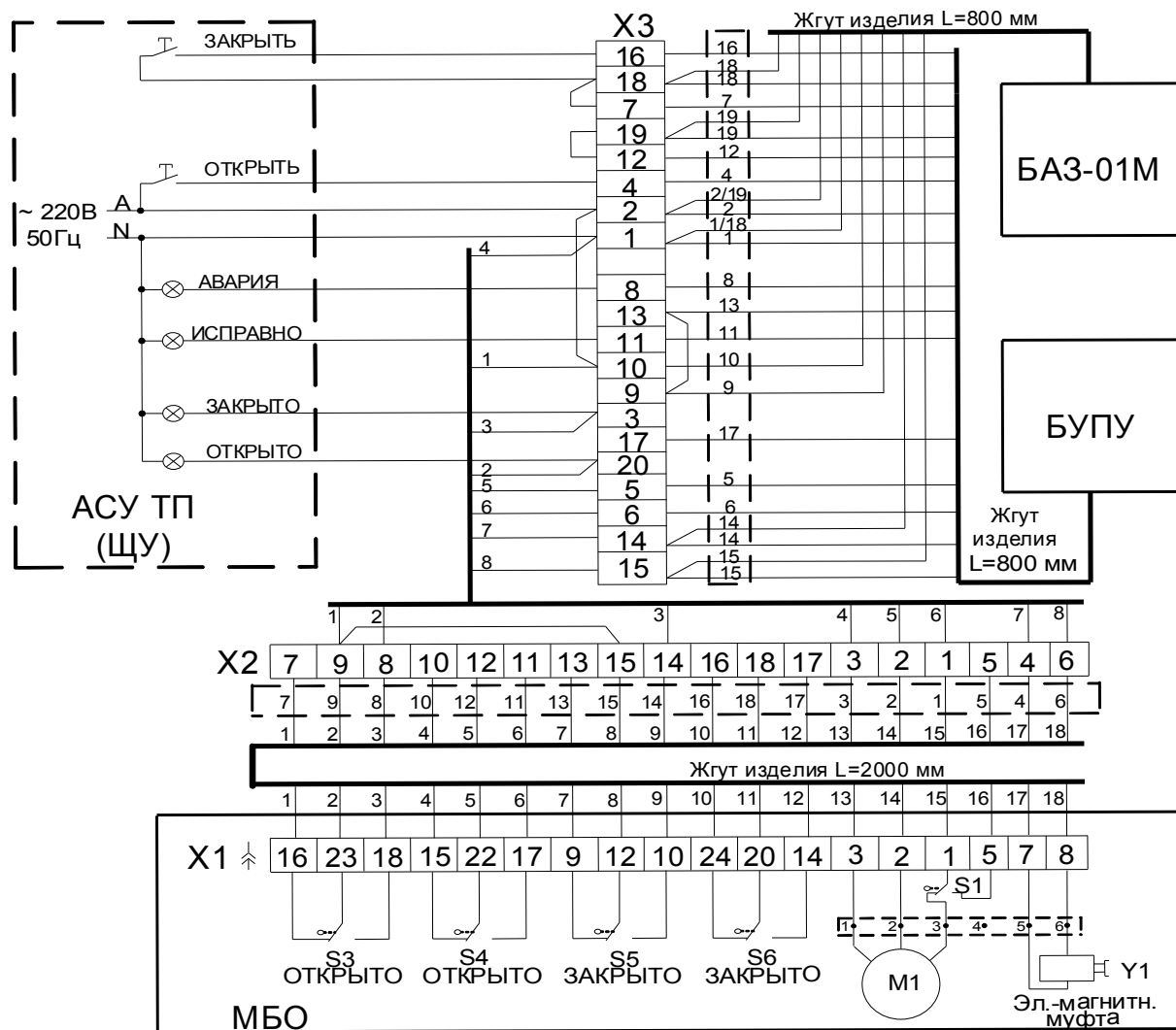
## Схема электрическая принципиальная блока БУПУ





## ПРИЛОЖЕНИЕ В

Схема электрическая подключений электромеханизма МБО общепромышленного исполнения с блоками БУПУ и БА3-01М при наличии на объекте только сети переменного напряжения 220В 50Гц и необходимости автоматического закрытия арматуры при пропадании напряжения сети



X2, X3 – колодки соединительные (в комплект поставки не входят).

Жгуты изделий БА3-01М и БУПУ закреплены к ним неразъемно. Жгут изделия МБО имеет ответную часть разъема «X1 МБО». Все жгуты изделий имеют наконечники под винт М4. Маркировка наконечников на схеме обведена пунктирной линией.

Монтаж вести проводом сечением не менее 0,5 мм<sup>2</sup>.

Расстояние от соединительной колодки X2 до соединительной колодки X3 - не более 200 м, от X3 до АСУ ТП (ЩУ) - не более 200 м.

Допустимые токи через контакты переключателей S1...S6:

- в цепи 220В 50Гц – 0,02...0,5 А;
- в цепи постоянного напряжения 24В – 0,005...2,0 А.

Ток по цепи команды ЗАКРЫТЬ – не более 0,1 А.

Ток по цепи команды ОТКРЫТЬ – не более 0,1 А.

Номинальный ток электродвигателя М1 – 0,3А.

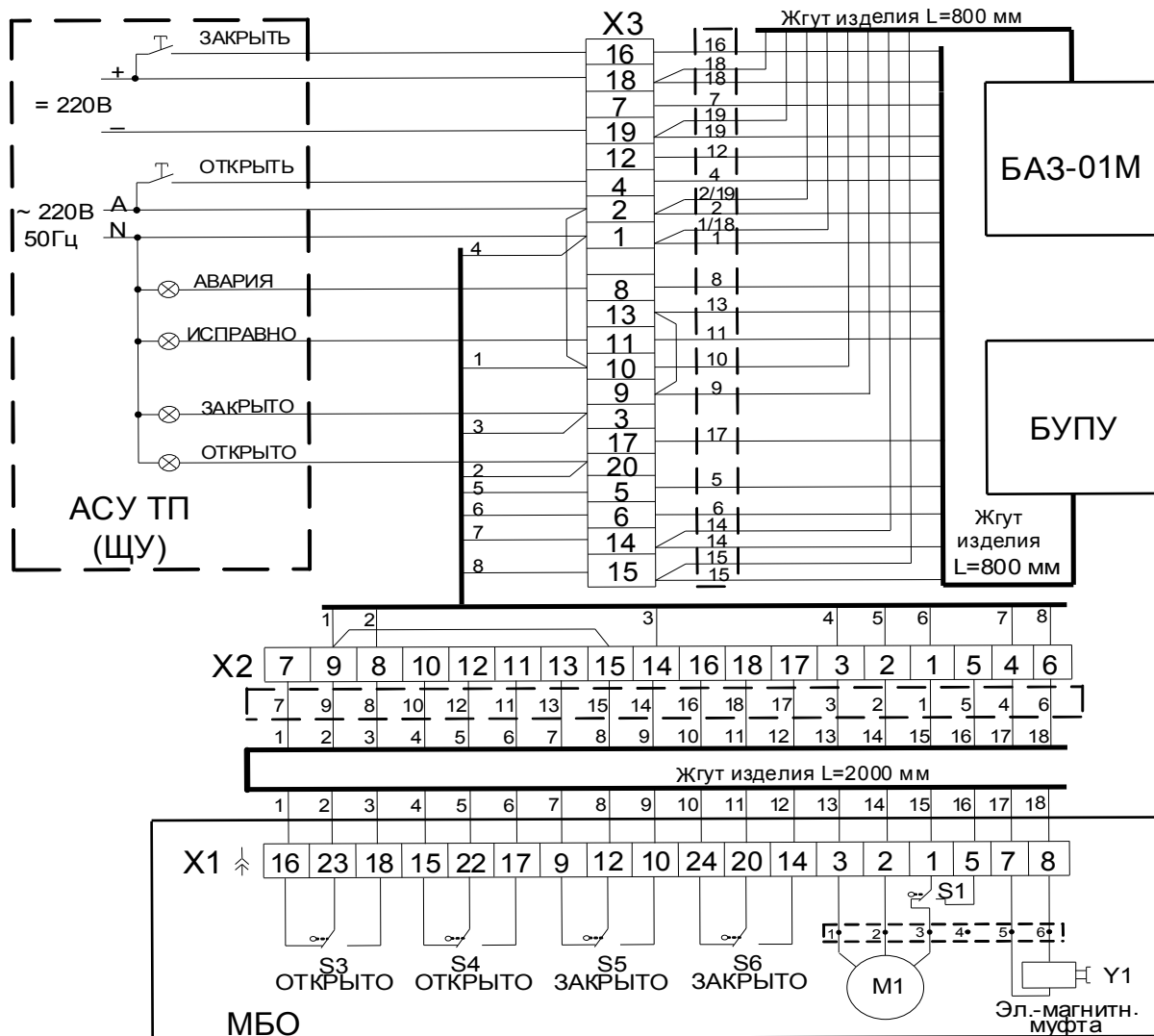
Ток эл.-магнитной муфты Y1 – 0,2А

При отсутствии блока БА3-01М схема подключений не меняется, за исключением: вместо перемычки между контактами 13 и 9 колодки X3 установить там же перемычку между контактами 13 и 10 .

Использование электромеханизма МБО без блока управления БУПУ запрещено.

## ПРИЛОЖЕНИЕ Г

Схема электрическая подключений электромеханизма МБО общепромышленного исполнения с блоками БУПУ и БА3-01М при наличии на объекте источника **постоянного** напряжения 220В и необходимости закрытия арматуры при пропадании напряжения **сети 220В 50Гц**



X2, X3 – колодки соединительные (в комплект поставки не входят).

Жгуты изделий БА3-01М и БУПУ закреплены к ним неразъемно. Жгут изделия МБО имеет ответную часть разъема «X1 МБО». Все жгуты изделий имеют наконечники под винт М4. Маркировка наконечников на схеме обведена пунктирной линией.

Монтаж вести проводом сечением не менее 0,5 мм<sup>2</sup>.

Расстояние от соединительной колодки X2 до соединительной колодки X3 - не более 200 м, от X3 до АСУ ТП (ЩУ) - не более 200 м.

Допустимые токи через контакты переключателей S1...S6:

- в цепи 220В 50Гц – 0,02...0,5 А;
- в цепи постоянного напряжения 24В – 0,005...2,0 А.

Ток по цепи команды ЗАКРЫТЬ – не более 0,1 А.

Ток по цепи команды ОТКРЫТЬ – не более 0,1 А.

Номинальный ток электродвигателя М1 – 0,3А.

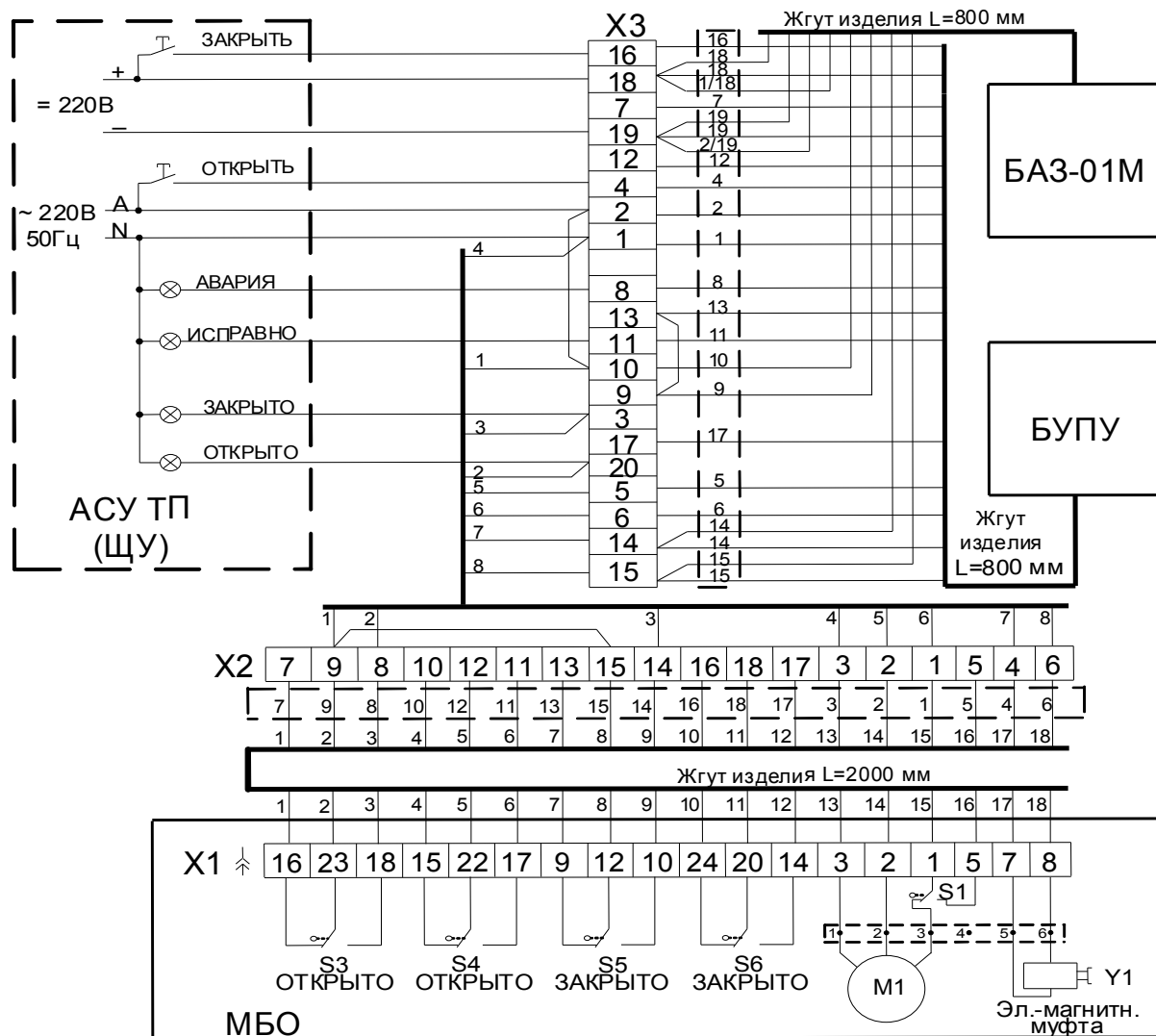
Ток эл.-магнитной муфты Y1 – 0,2А

При отсутствии блока БА3-01М схема подключений не меняется, за исключением: вместо перемычки между контактами 13 и 9 колодки X3 установить там же перемычку между контактами 13 и 10 .

Использование электромеханизма МБО без блока управления БУПУ запрещено.

## ПРИЛОЖЕНИЕ Д

Схема электрическая подключений электромеханизма МБО общепромышленного исполнения с блоками БУПУ и БА3-01М при наличии на объекте источника **постоянного** напряжения 220В и необходимости закрытия арматуры при пропадании **постоянного** напряжения **220В**



X2, X3 – колодки соединительные (в комплект поставки не входят).

Жгуты изделий БА3-01М и БУПУ закреплены к ним неразъемно. Жгут изделия МБО имеет ответную часть разъема «X1 МБО». Все жгуты изделий имеют наконечники под винт М4. Маркировка наконечников на схеме обведена пунктирной линией.

Монтаж вести проводом сечением не менее 0,5 мм<sup>2</sup>.

Расстояние от соединительной колодки X2 до соединительной колодки X3 - не более 200 м, от X3 до АСУ ТП (ЩУ) - не более 200 м.

Допустимые токи через контакты переключателей S1...S6:

- в цепи 220В 50Гц – 0,02...0,5 А;
- в цепи постоянного напряжения 24В – 0,005...2,0 А.

Ток по цепи команды ЗАКРЫТЬ – не более 0,1 А.

Ток по цепи команды ОТКРЫТЬ – не более 0,1 А.

Номинальный ток электродвигателя М1 – 0,3А.

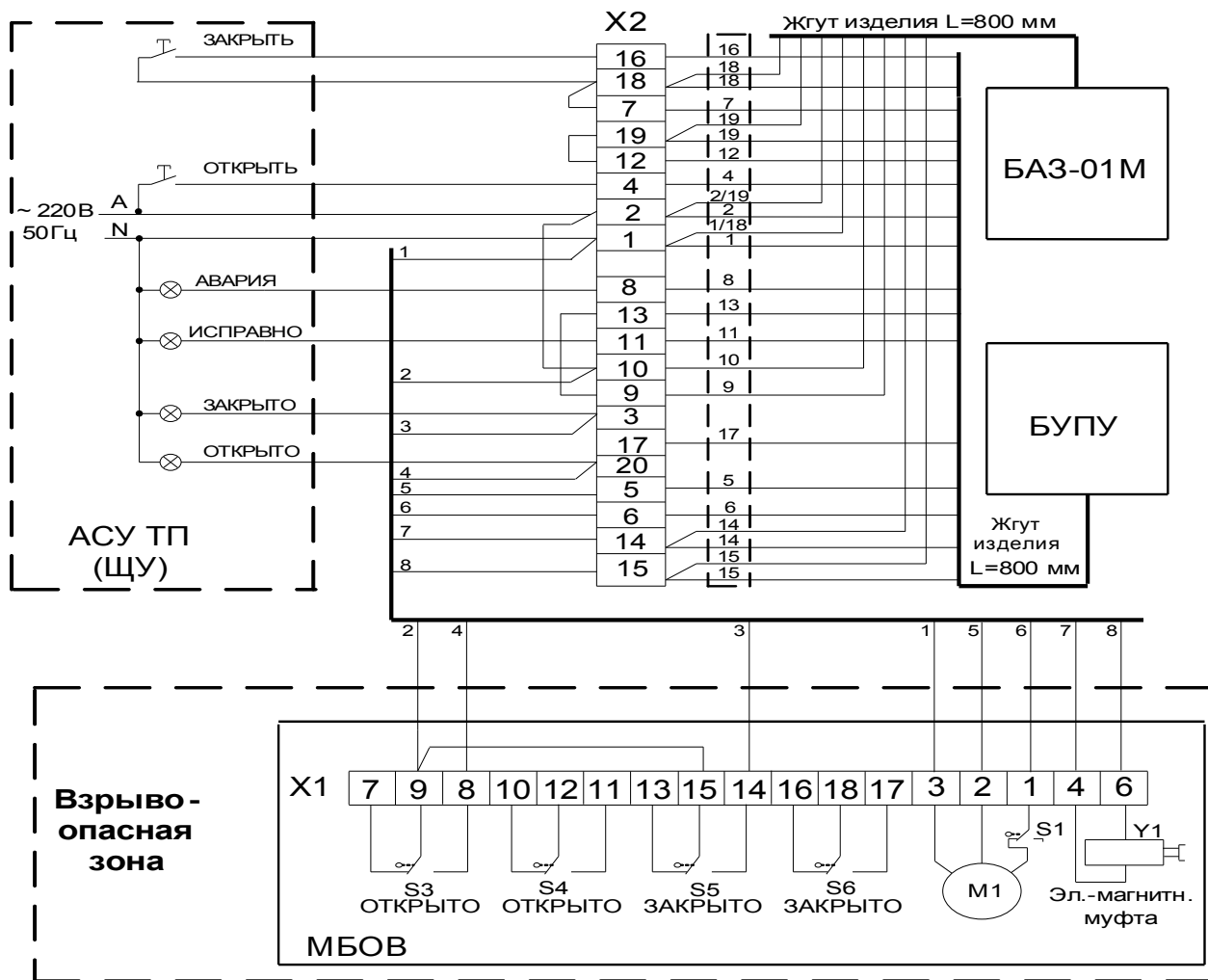
Ток эл.-магнитной муфты Y1 – 0,2А

При отсутствии блока БА3-01М схема подключений не меняется, за исключением: вместо перемычки между контактами 13 и 9 колодки X3 установить там же перемычку между контактами 13 и 10 .

Использование электромеханизма МБО без блока управления БУПУ запрещено.

## ПРИЛОЖЕНИЕ Е

Схема электрическая подключений электромеханизма МБОВ взрывозащищенного исполнения с блоками БУПУ и БА3-01М при наличии на объекте **только сети переменного напряжения ~220В 50Гц** и необходимости автоматического закрытия арматуры при пропадании напряжения сети



X2 – Колодка соединительная (в комплект поставки не входит).

Жгуты изделий БА3-01М и БУПУ закреплены к ним неразъемно

Провода, номера которых обведены пунктиром, снабжены наконечниками под винт М4.

Монтаж вести проводом сечением не менее 0,5 мм<sup>2</sup>.  
**Монтаж цепей от механизма до колодки X2 вести кабелем с наружным диаметром не более 11,5 мм (ограничено диаметром гермоввода механизма).**

Расстояние от МБОВ до соединительной колодки X2 - не более 200 м, от X2 до АСУ ТП (ЩУ) - не более 200 м.

Ток по цепи команды ЗАКРЫТЬ – не более 0,1 А.  
 Ток по цепи команды ОТКРЫТЬ – не более 0,1 А.

Допустимые токи через контакты переключателей S1...S6:

- в цепи 220В 50Гц – 0,02...0,5 А;
- в цепи постоянного напряжения 24В – 0,005...2,0 А.

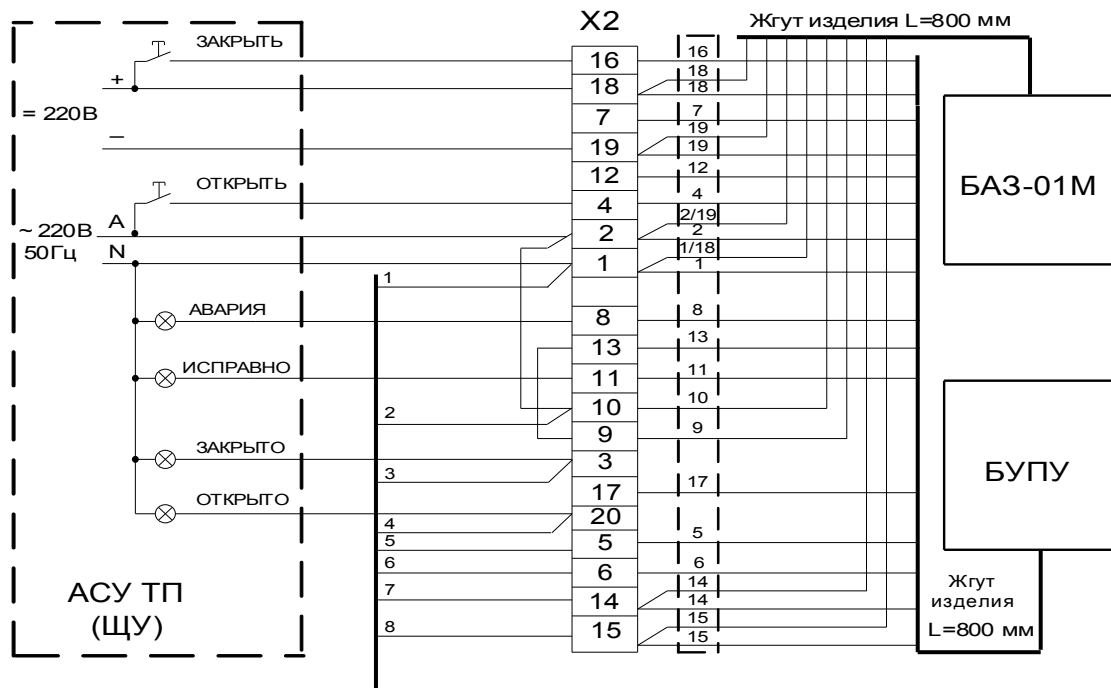
Номинальный ток электродвигателя М1 – 0,3 А.  
 Ток эл.-магнитн. муфты Y1 – 0,2 А.

**При отсутствии блока БА3-01М схема подключений не изменяется, за исключением: вместо перемычки между контактами 13 и 9 колодки X2 установить там же перемычку между контактами 13 и 10.**

**Использование электромеханизма МБОВ без блока управления БУПУ запрещено.**

## ПРИЛОЖЕНИЕ Ж

Схема электрическая подключений электромеханизма МБОВ взрывозащищенного исполнения с блоками БУПУ и БА3-01М при наличии на объекте **источника постоянного напряжения =220В** и необходимости автоматического закрытия арматуры при пропадании **напряжения сети ~220В 50Гц**



X2 – Колодка соединительная (в комплект поставки не входит).

Жгуты изделий БА3-01М и БУПУ закреплены к ним неразъемно

Провода, номера которых обведены пунктиром, снабжены наконечниками под винт М4.

Монтаж вести проводом сечением не менее 0,5 мм<sup>2</sup>.

**Монтаж цепей от механизма до колодки X2 вести кабелем с наружным диаметром не более 11,5 мм (ограничено диаметром гермоввода механизма).**

Расстояние от МБОВ до соединительной колодки X2 - не более 200 м, от X2 до АСУ ТП (ЩУ) - не более 200 м.

Ток по цепи команды ЗАКРЫТЬ – не более 0,1 А.

Ток по цепи команды ОТКРЫТЬ – не более 0,1 А.

Допустимые токи через контакты переключателей S1...S6:

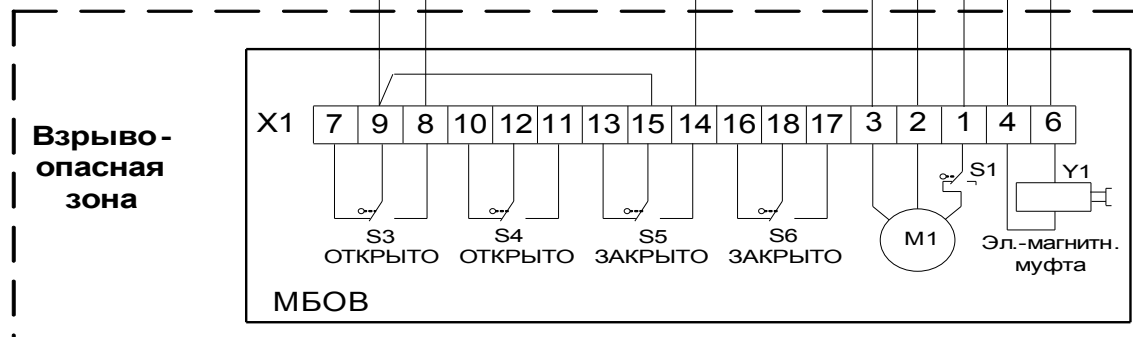
- в цепи 220В 50Гц – 0,02...0,5 А;
- в цепи постоянного напряжения 24В – 0,005...2,0 А.

Номинальный ток электродвигателя М1 – 0,3 А.

Ток эл.-магнитной муфты Y1 – 0,2 А.

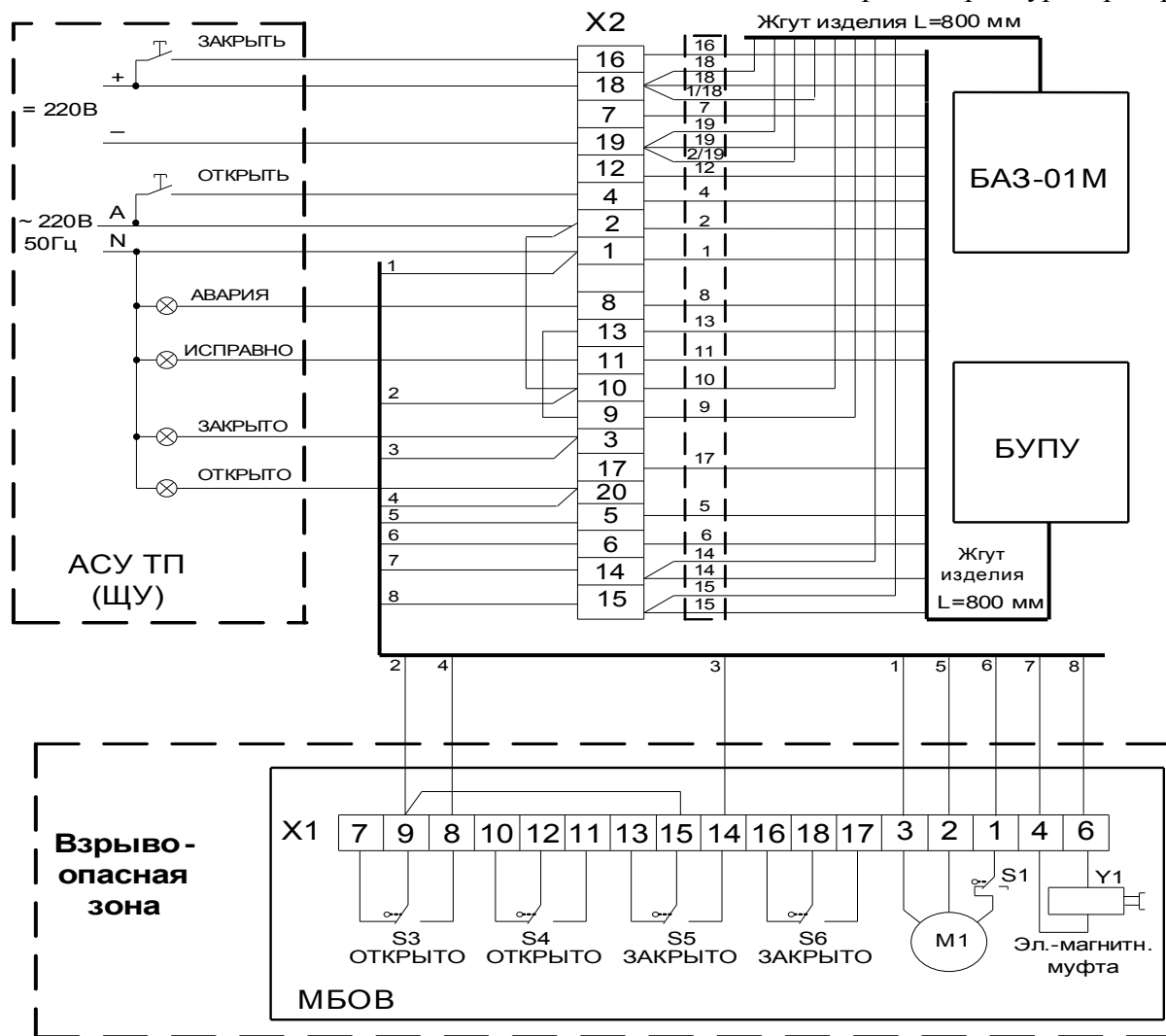
**При отсутствии блока БА3-01М схема подключений не изменяется, за исключением: вместо перемычки между контактами 13 и 9 колодки X2 установить там же перемычку между контактами 13 и 10.**

**Использование электромеханизма МБОВ без блока управления БУПУ запрещено.**



## ПРИЛОЖЕНИЕ И

Схема электрическая подключений электромеханизма МБОВ взрывозащищенного исполнения с блоками БУПУ и БА3-01М при наличии на объекте **источника постоянного напряжения =220В** и необходимости автоматического закрытия арматуры при пропадании **напряжения =220В**



X2 – Колодка соединительная (в комплект поставки не входит).

Жгуты изделий БА3-01М и БУПУ закреплены к ним неразъемно

Провода, номера которых обведены пунктиром снабжены наконечниками под винт М4.

Монтаж вести проводом сечением не менее 0,5 мм<sup>2</sup>.

**Монтаж цепей от механизма до колодки X2 вести кабелем с наружным диаметром не более 11,5 мм (ограничено диаметром гермоввода механизма).**

Расстояние от МБОВ до соединительной колодки X2 - не более 200 м, от X2 до АСУ ТП (ЩУ) - не более 200 м.

Ток по цепи команды ЗАКРЫТЬ – не более 0,1 А.

Ток по цепи команды ОТКРЫТЬ – не более 0,1 А.

Допустимые токи через контакты переключателей S1...S6:

- в цепи 220В 50Гц – 0,02...0,5 А;

- в цепи постоянного напряжения 24В – 0,005...2,0 А.

Номинальный ток электродвигателя М1 – 0,3 А.

Ток эл.-магнитной муфты Y1 – 0,2 А.

**При отсутствии блока БА3-01М схема подключений не изменяется, за исключением: вместо перемычки между контактами 13 и 9 колодки X2 установить там же перемычку между контактами 13 и 10.**

**Использование электромеханизма МБОВ без блока управления БУПУ запрещено.**