

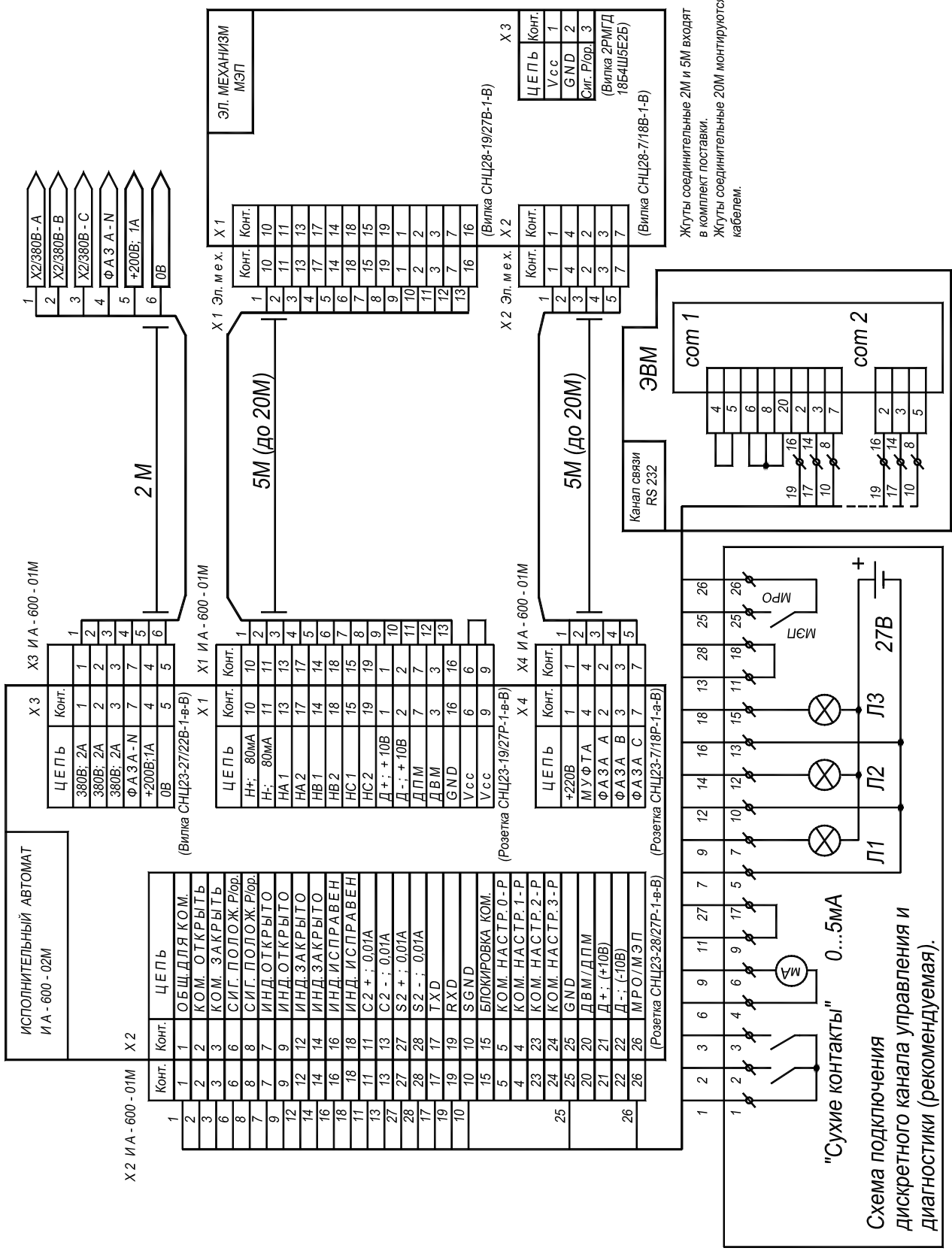
ПРЯМОХОДНЫЕ РЕГУЛИРУЮЩИЕ ЭЛЕКТРОПРИВОДЫ

МЭП-40000/38-125

Обеспечивают управление прямоходной регулирующей арматурой и других устройств в системах автоматического или дистанционного управления.
Блок управления ИА-600-02М.

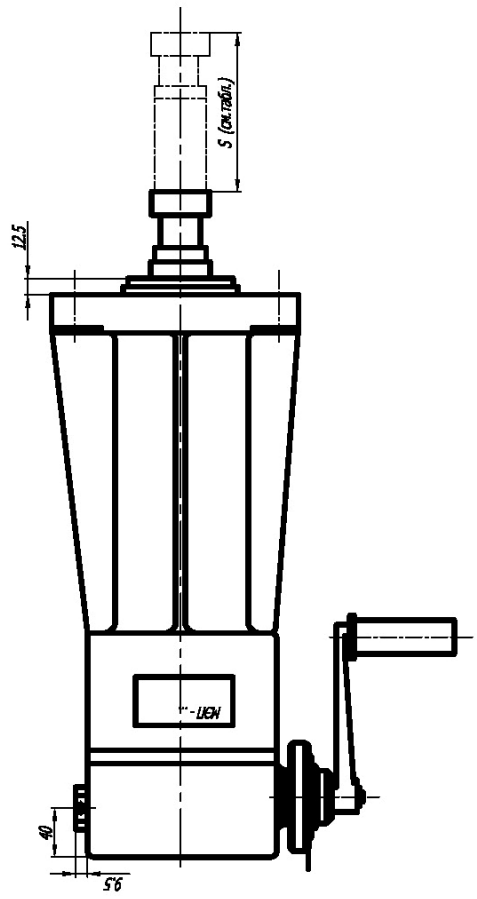
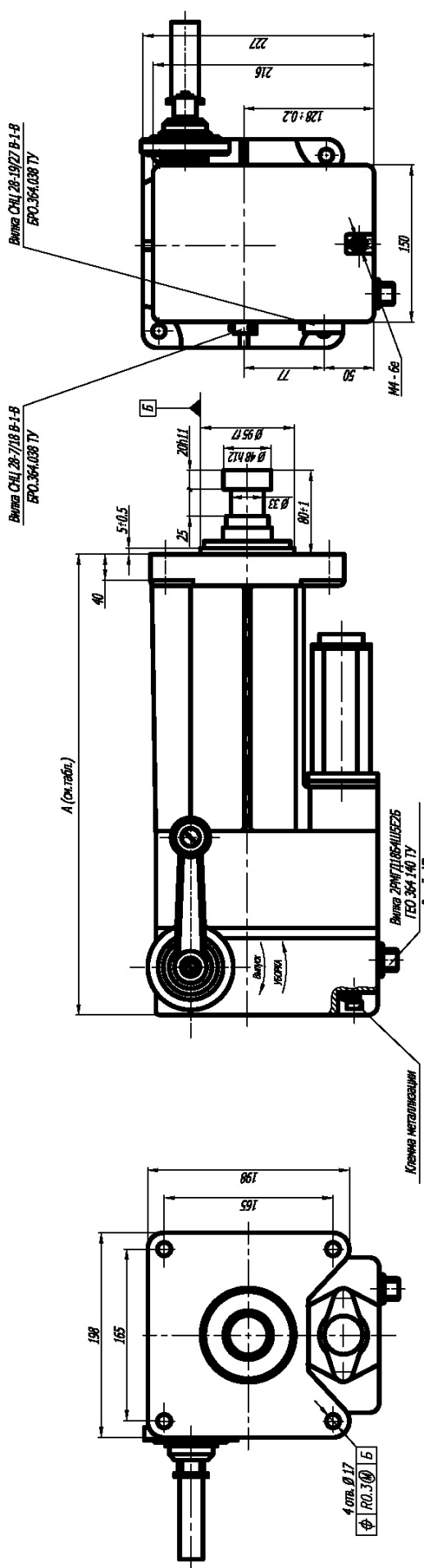


Номинальное противодействующее усилие нагрузки	40000 Н
Пусковое усилие на выходном органе механизма	68000 Н
Номинальный полный ход штока	125 мм
Номинальное время полного хода	38 с
Степень защиты	IP65
Масса	27 кг



Жгуты соединительные 2М и 5М входят в комплект поставки.
Жгуты соединительные 20М монтируются кабелем.

Схема подключения механизмов МЭП-40000/75-250, МЭП-40000/38-125, МЭП-15000/20-250, МЭП-15000/10-125 работающих от исполнительного автомата ИА-600-02М



Обозначение	Наименование	Масса, г	Степень защиты	Уплотн. ед.	Ход штока, мм	Время хода штока, сек.	Габаритный размер, мм	Разъем, X3
9N4.030.006	MET-15000/20-250	30	IP 65	15	250	20	597,5	+
-01	MET-15000/10-125	27	IP 65	15	125	10	471,5	+
-02	MET-40000/75-250	30	IP 65	40	250	75	597,5	-
-03	MET-40000/38-125	27	IP 65	40	125	38	471,5	-

Габаритные и присоединительные размеры