

Рисунок 2 – Габаритные и присоединительные размеры механизма МБОВ-125/1-0,25

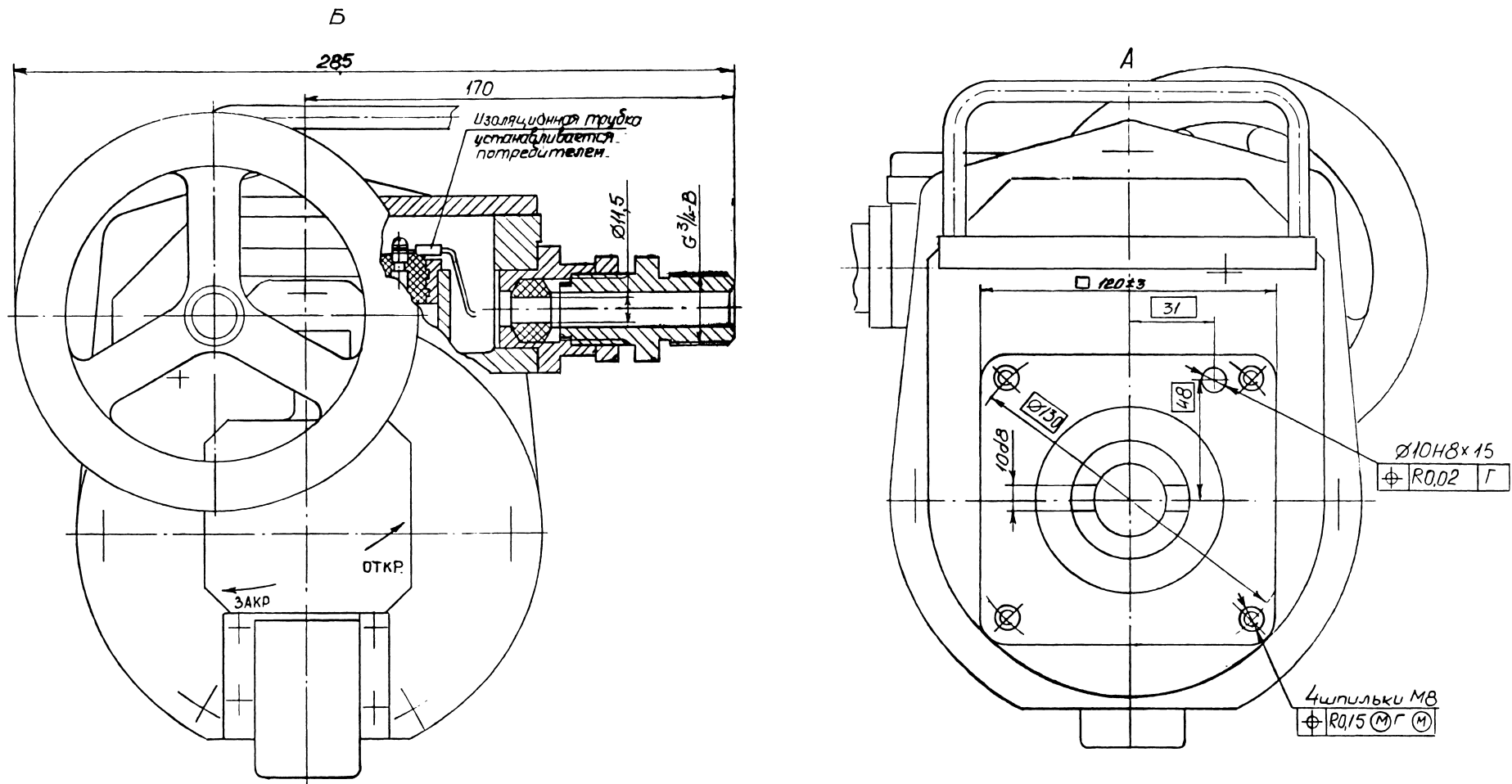


Рисунок 2 (продолжение) – Габаритные и присоединительные размеры механизма МБОВ-125/1-0,25