

М30-125/25-0,25 сер 1

Обеспечивают управление однооборотной арматурой в соответствии с командами устройств автоматического или дистанционного управления.

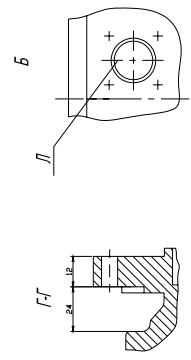
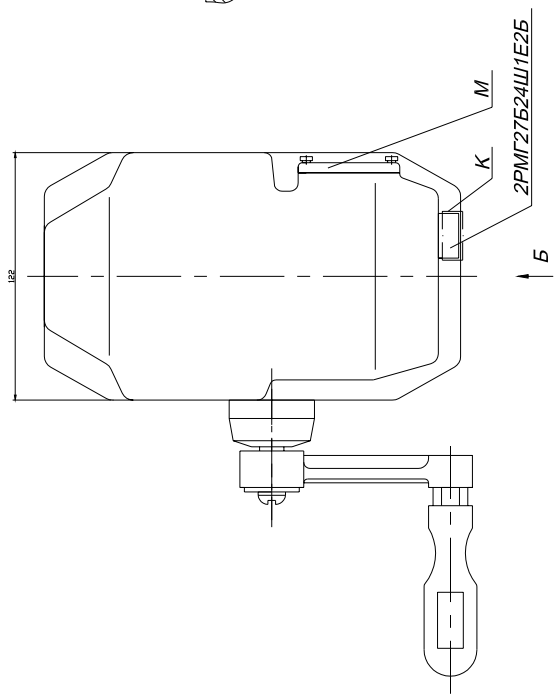
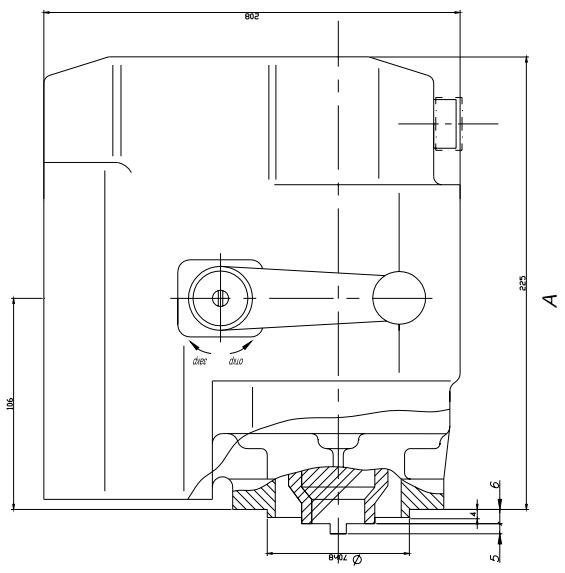
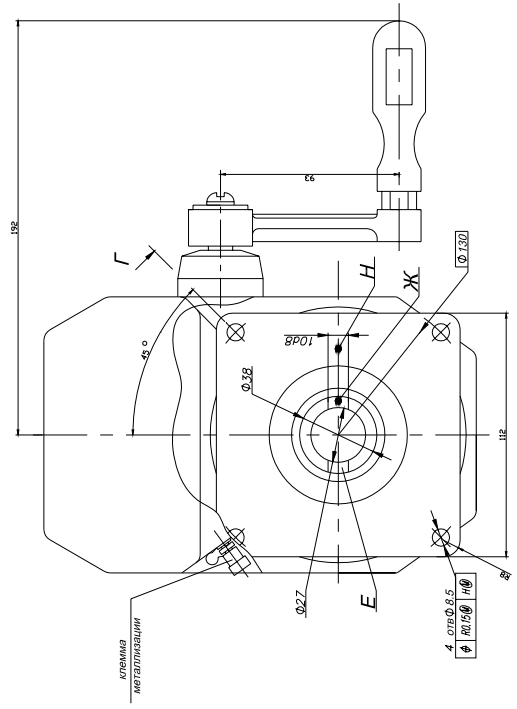


| | |
|--|---------------------------------|
| Номинальный противодействующий момент | 125 Нм |
| Пусковой момент, не менее | 200 Нм |
| Потребляемая мощность | 90 Вт |
| Рабочий угол поворота выходного органа при номинальном противодействующем моменте нагрузки | 90° |
| Время поворота выходного органа при номинальном противодействующем моменте нагрузки | 25...29 с |
| Электропитание | 220В, 50 Гц от блока управления |
| Степень защиты | IP65 |
| Масса | 12 кг |

В конструкции электроприводов для удобства потребителя предусмотрены:

- Ручной дублер.
- Муфта предельного момента.
- Концевые выключатели крайних положений.
- Концевые выключатели промежуточных положений.
- Устройство, исключающее перемещение выходного при прекращении подачи электропитания.
- Устройство, исключающее произвольное перемещение ручного дублера.

Комплектуется арматурой производства ЗАО «АРМАТЕК», ЗАО НПФ «АТЭК»



Габаритные и присоединительные размеры МЗО-125/25-0,25 сер.1