

М30-160/10-0,25

Обеспечивают управление однооборотной арматурой в соответствии с командами устройств автоматического или дистанционного управления.



Номинальный противодействующий момент	160 Нм
Пусковой момент, не менее	280 Нм
Потребляемая мощность	125 Вт
Рабочий угол поворота выходного органа при номинальном противодействующем моменте нагрузки	90°
Время поворота выходного органа при номинальном противодействующем моменте нагрузки	8...12 с
Электропитание	220В, 50 Гц
Степень защиты	IP65
Масса	13 кг

В конструкции электроприводов для удобства потребителя предусмотрены:

- Ручной дублер.
- Муфта предельного момента.
- Концевые выключатели крайних положений.
- Концевые выключатели промежуточных положений.
- Устройство, исключающее перемещение выходного при прекращении подачи электропитания.
- Устройство, исключающее произвольное перемещение ручного дублера.

Комплектуется арматурой производства ЗАО «АРМАТЭК», ЗАО НПФ «АТЭК».

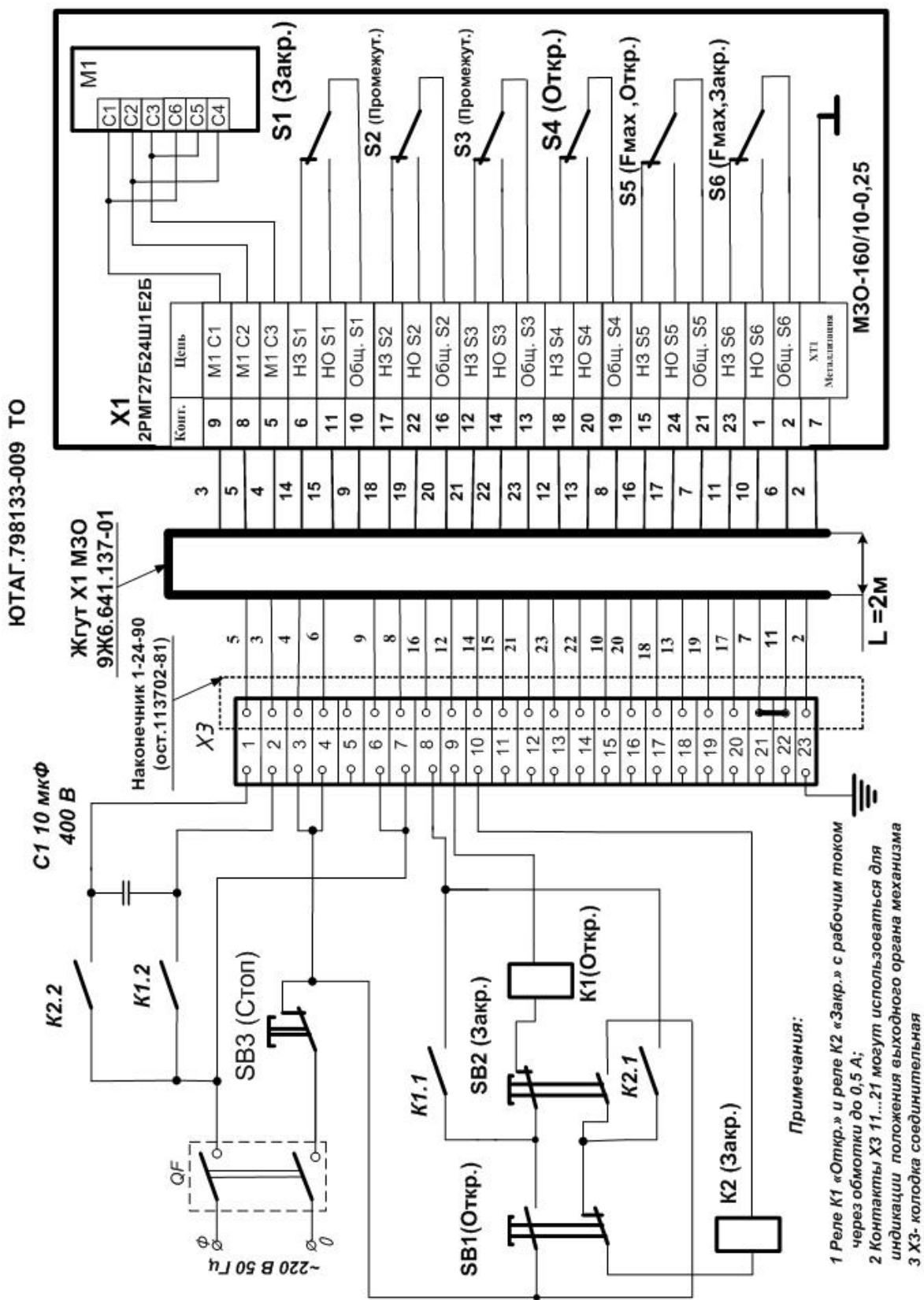
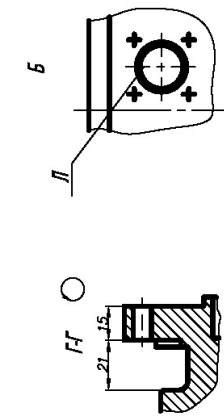
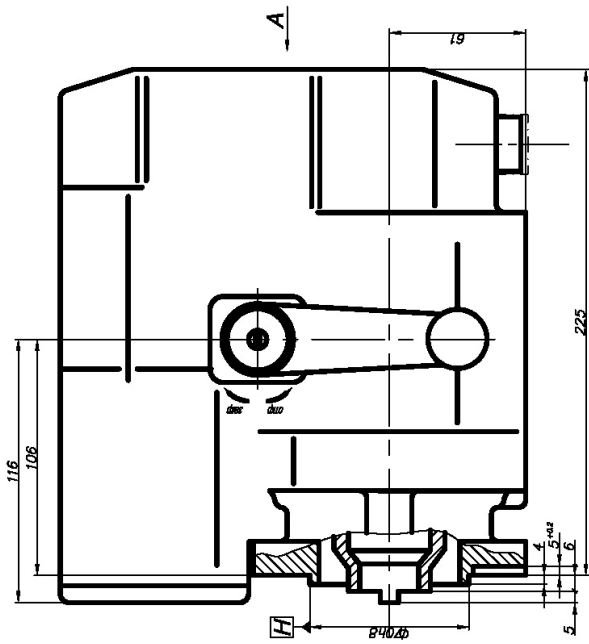
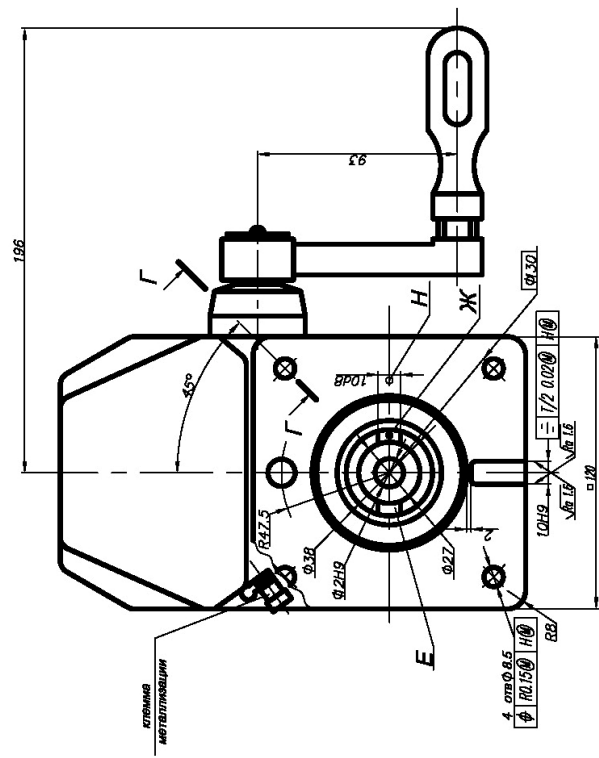
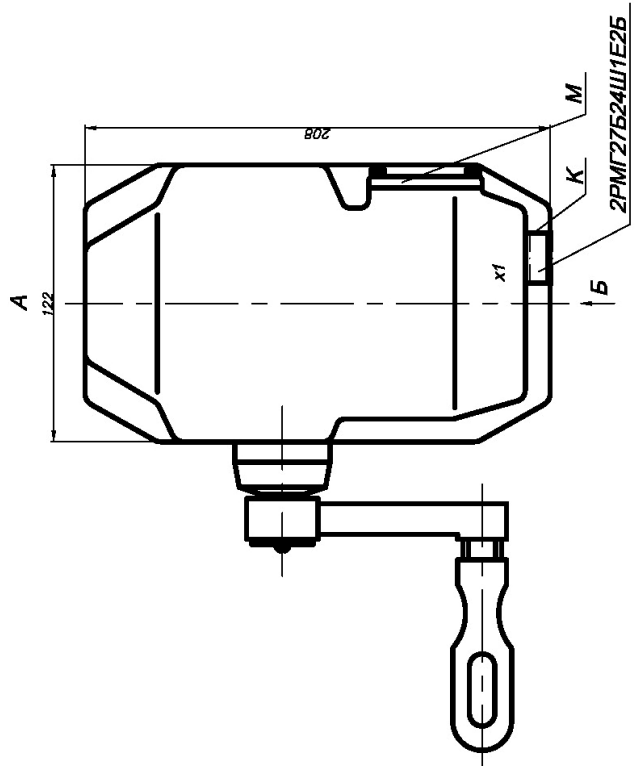


Рис.2 Электрическая схема подключения электромеханизма М30 -160/10-0,25 (рекомендуемая)



1. Л-положение основного лаза соединителя.
2. М-крышка доступа регулировки кулачков микропереключателей.
3. Заглушки К перед установкой на объекте снять.
4. Отклонение расположения выступов Е относительно горизонтальной оси должно быть не более 0,15мм.
5. Совмещённое положение точки Н на корпусе механизма и точки Ж на зубе выходного вала соответствует закрытому положению.



Габаритные и присоединительные размеры МЗО-160/10-0,25