

М30-250/15-0,25 сер.1

Обеспечивают управление однооборотной арматурой в соответствии с командами устройств автоматического или дистанционного управления.

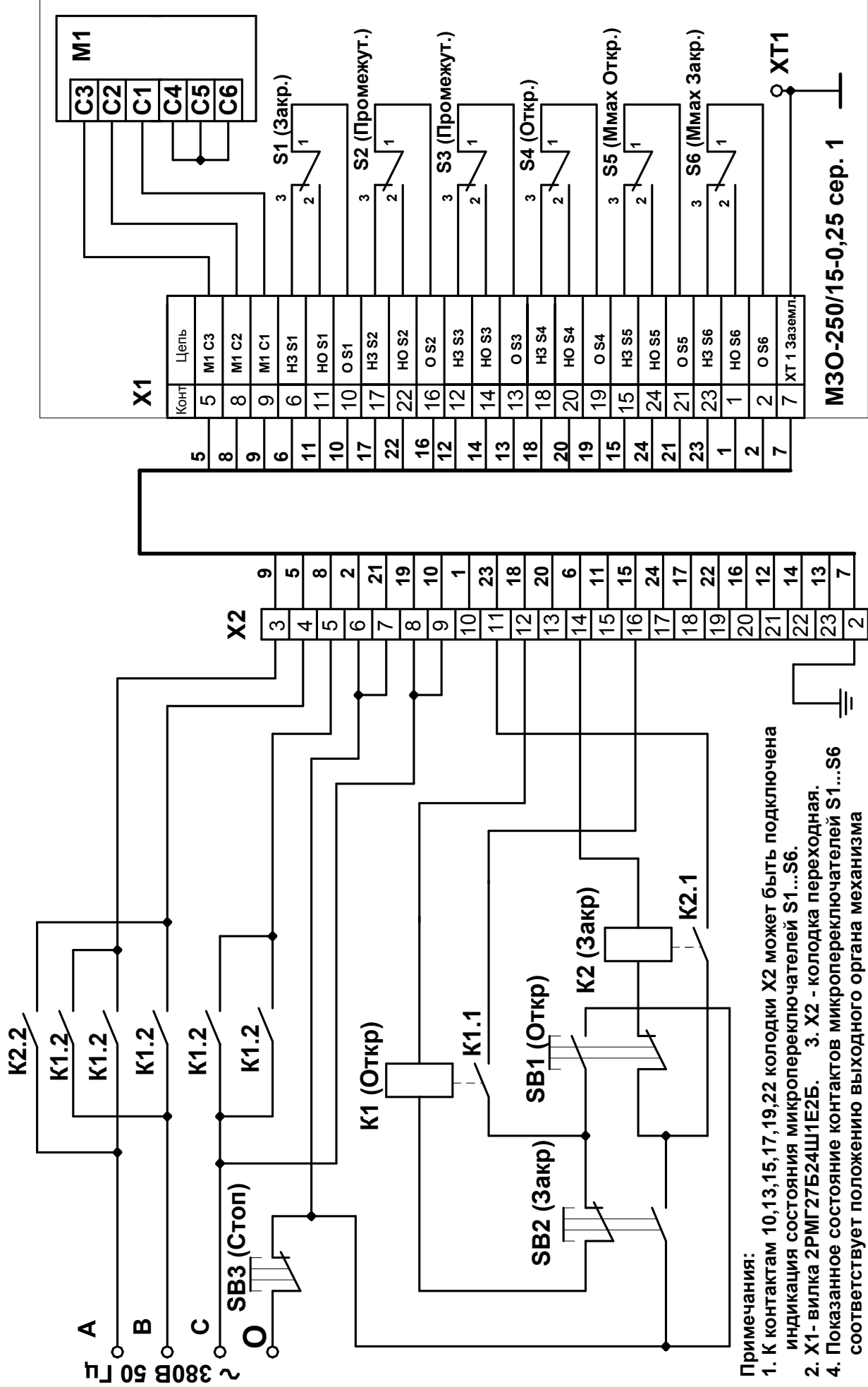


Номинальный противодействующий момент	250 Нм
Пусковой момент, не менее	425 Нм
Потребляемая мощность	125 Вт
Рабочий угол поворота выходного органа при номинальном противодействующем моменте нагрузки	90°
Время поворота выходного органа при номинальном противодействующем моменте нагрузки	13...17 с
Электропитание	380В, 50 Гц
Степень защиты	IP65
Масса	13 кг

В конструкции электроприводов для удобства потребителя предусмотрены:

- Ручной дублер.
- Муфта предельного момента.
- Концевые выключатели крайних положений.
- Концевые выключатели промежуточных положений.
- Устройство, исключающее перемещение выходного при прекращении подачи электропитания.
- Устройство, исключающее произвольное перемещение ручного дублера.

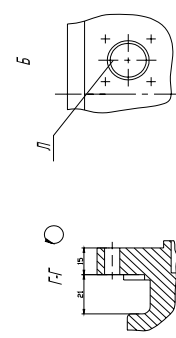
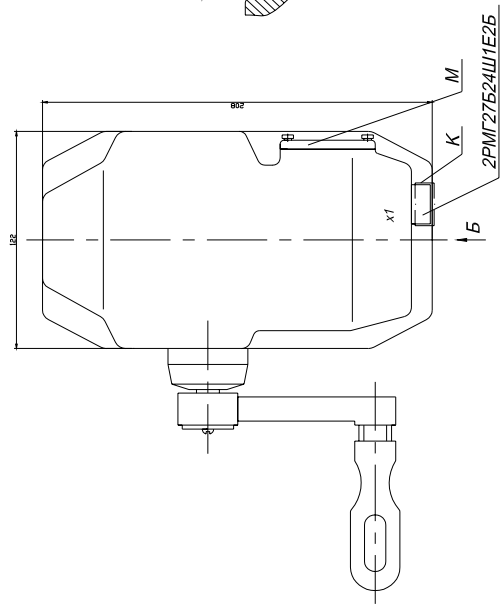
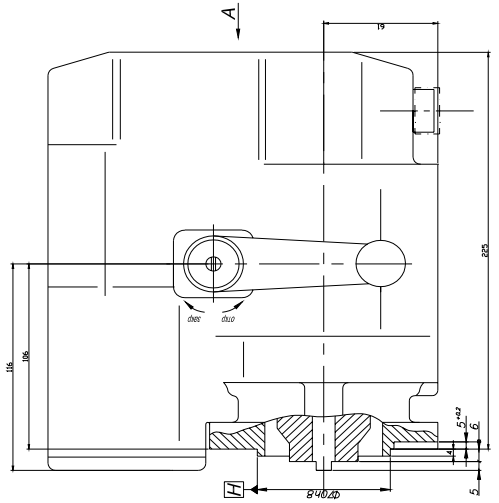
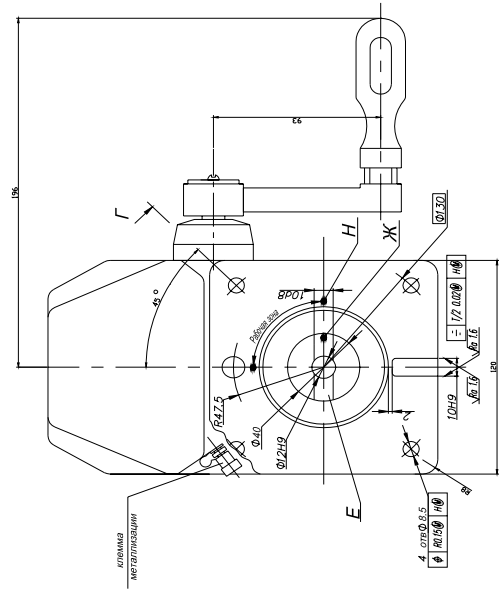
Комплектуется арматурой производства ЗАО «АРМАТЭК», ЗАО НПФ «АТЭК»



MZO-250/15-0,25 сер. 1

- Примечания:**
1. К контактам 10,13,15,17,19,22 колодки X2 может быть подключена индикация состояния микропереключателей S1...S6.
 2. X1 - вилка 2PMГ27Б24Ш1Е2Б.
 3. X2 - колодка переходная.
 4. Показанное состояние контактов микропереключателей S1...S6 соответствует положению выходного органа механизма в диапазоне 4...86 град. и при отсутствии перегрузки по моменту.

Электрическая схема подключения электропривода MZO-250/15-0,25 сер. 1 (рекомендуемая)



Габаритные и присоединительные размеры МЗО-250/15-0,25 сер. 1