

ЗАПОРНЫЕ ОДНОБОРОТНЫЕ ЭЛЕКТРОПРИВОДЫ
ВЗРЫВОЗАЩИЩЕННОЕ ИСПОЛНЕНИЕ

МЗОВУ-25/25-0,25А

Обеспечивают управление однооборотной арматурой в соответствии с командами устройств автоматического или дистанционного управления.

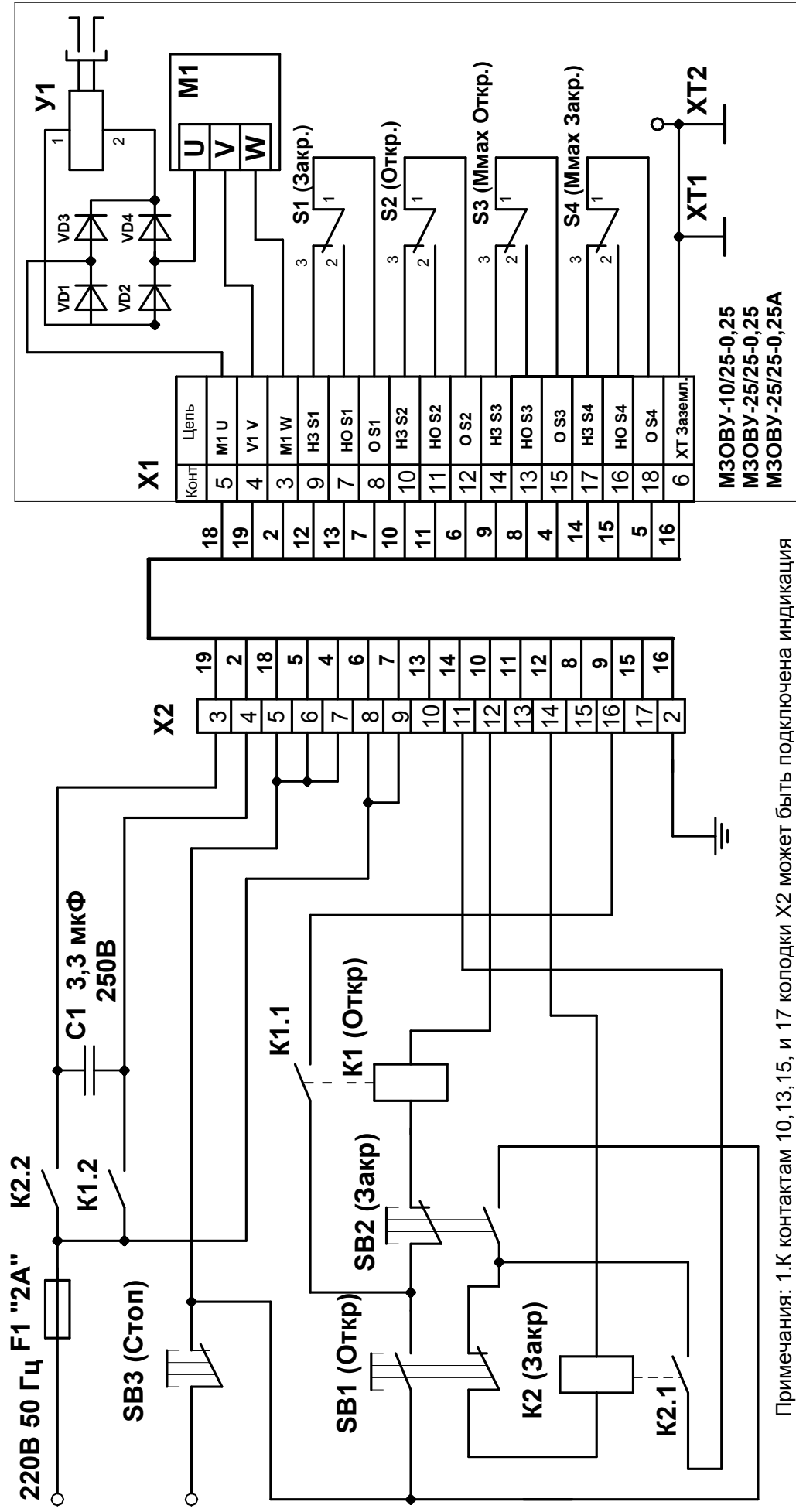


Номинальный противодействующий момент	25 Нм
Пусковой момент, не менее	50 Нм
Потребляемая мощность	30 Вт
Рабочий угол поворота выходного органа при номинальный противодействующий моменте нагрузки	104° 108°
Время поворота выходного органа при номинальном противодействующий моменте нагрузки	23...27 с
Электропитание	220В, 50 Гц
Степень защиты и (взрывозащищенность)	IP65 IExdIIBT5
Масса	7 кг

В конструкции электроприводов для удобства потребителя предусмотрены:

- Ручной дублер.
- Муфта предельного момента.
- Концевые выключатели крайних положений.
- Концевые выключатели промежуточных положений.
- Устройство, исключающее перемещение выходного при прекращении подачи электропитания.
- Устройство, исключающее произвольное перемещение ручного дублера.

Комплектуется арматурой производства ЗАО «АРМАТЕК», ЗАО НПФ «АТЭК».



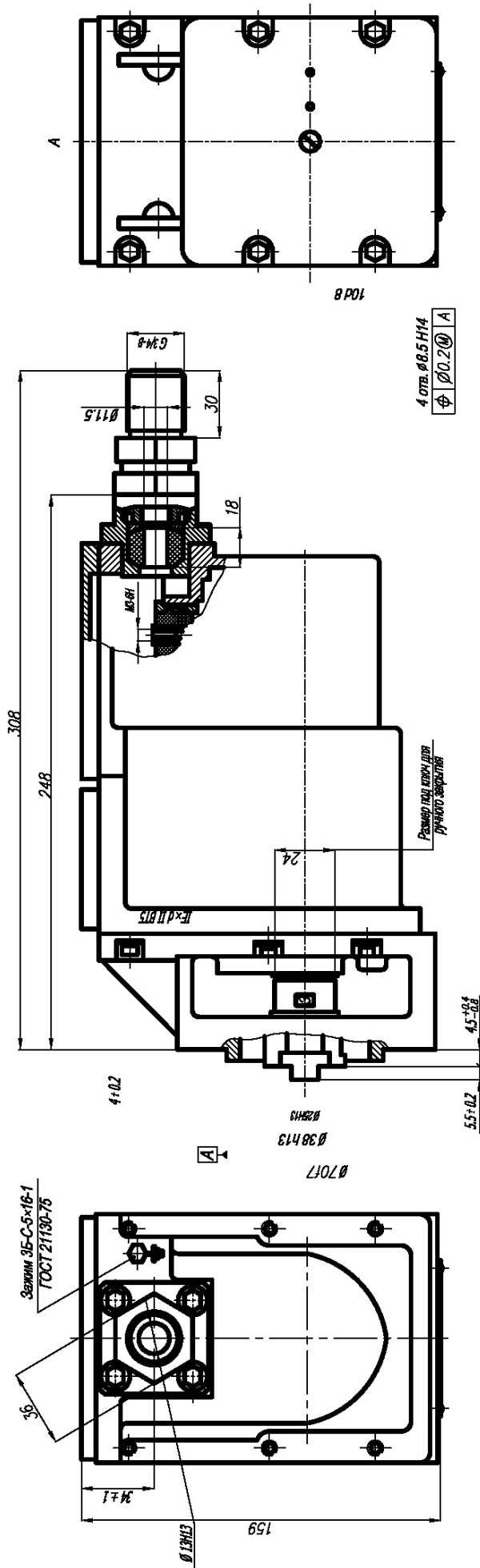
Примечания: 1. К контактам 10, 13, 15, и 17 колодки X2 может быть подключена индикация

состояния микропереключателей S1...S4.

2. X1 - колодка соединительная.

3. X3 - колодка переходная.
4. Показанное состояние контактов микропереключателей S1...S4 соответствует положению выходного органа механизма в диапазоне 4...86 град. и при отсутствии перегрузки по моменту.

Электрическая схема подключения электромеханизмов МЗОВУ-10/25-0,25, МЗОВУ-25/25-0,25, МЗОВУ-25/25-0,25А (рекомендуемая)



Габаритные чертежи и присоединительные размеры МЗОВУ-2.5/25-0,25А