

ЗАПОРНЫЕ И ЗАПОРНО-РЕГУЛИРУЮЩИЕ
ОДНОБОРОТНЫЕ ЭЛЕКТРОПРИВОДЫ

ВЗРЫВОЗАЩИЩЕННОЕ ИСПОЛНЕНИЕ

МЗОВ-1000/25-0,25

Обеспечивают управление однооборотной арматурой в соответствии с командами устройств автоматического или дистанционного управления.

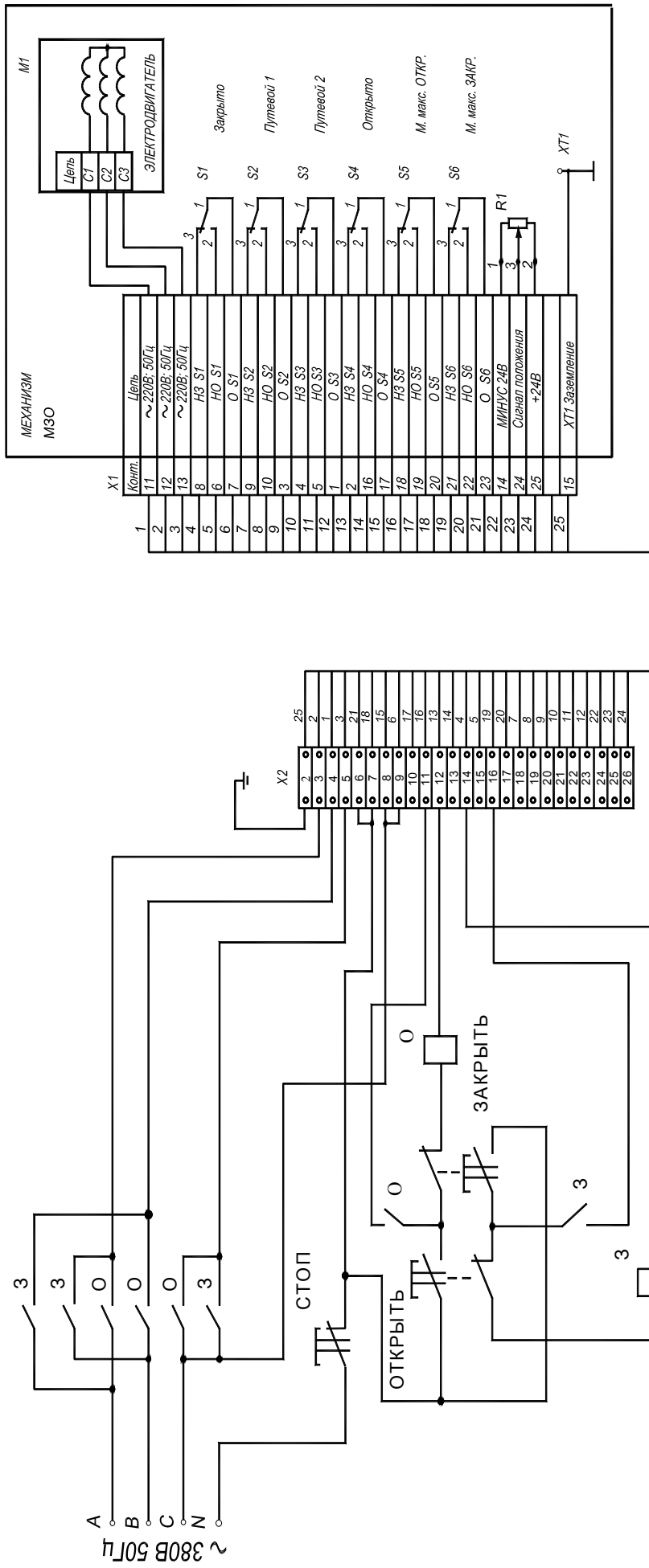
В конструкции электроприводов для удобства потребителя предусмотрены:

- Ручной дублер.
- Муфта предельного момента.
- Концевые выключатели крайних положений.
- Концевые выключатели промежуточных положений.
- Устройство, исключающее перемещение выходного при прекращении подачи электропитания.
- Устройство, исключающее произвольное перемещение ручного дублера.

Комплектуется арматурой производства ЗАО «АРМАТЭК», ЗАО НПФ «АТЭК».



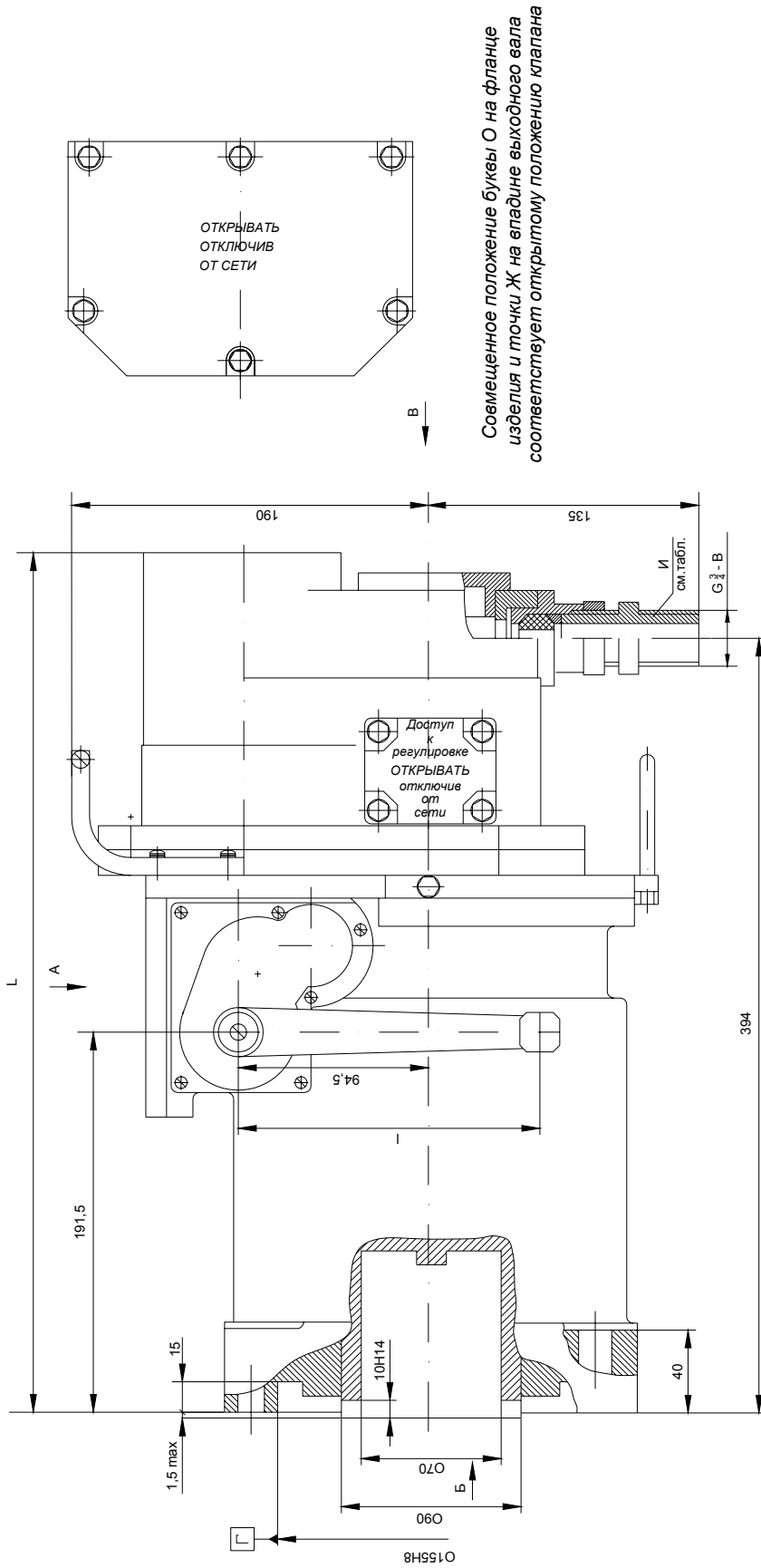
Номинальный противодействующий момент	1000 Нм
Пусковой момент, не менее	1700 Нм
Потребляемая мощность	250 Вт
Рабочий угол поворота выходного органа при номинальном противодействующем моменте нагрузки	90°
Время поворота выходного органа при номинальном противодействующем моменте нагрузки	22...28 с
Электропитание	380 В, 3ф, 50Гц
Степень защиты и взрывозащищенность	IP65 IExdIIBT5
Масса	45 кг



Ток, потребляемый реле О и З, 20...200мА
 коммутлируемый ток не менее 1,5А

Х1-колодка соединительная
 Х2-колодка переходная.

- 1 К контактам 10,13,15,17,19,22 колодки X2 может быть подключена индикация микропереключателей S1...S6.
 - 2 Показанное состояние контактов микропереключателей S1...S6 соответствует положению вых./органа механизма в диапазоне 4...86 град. и при отсутствии перегрузки.
- Электрическая схема подключения механизмов МЗО(В)-500/25-0.25Р, МЗО(В)-1000/25-0.25Р (рекомендуемая).



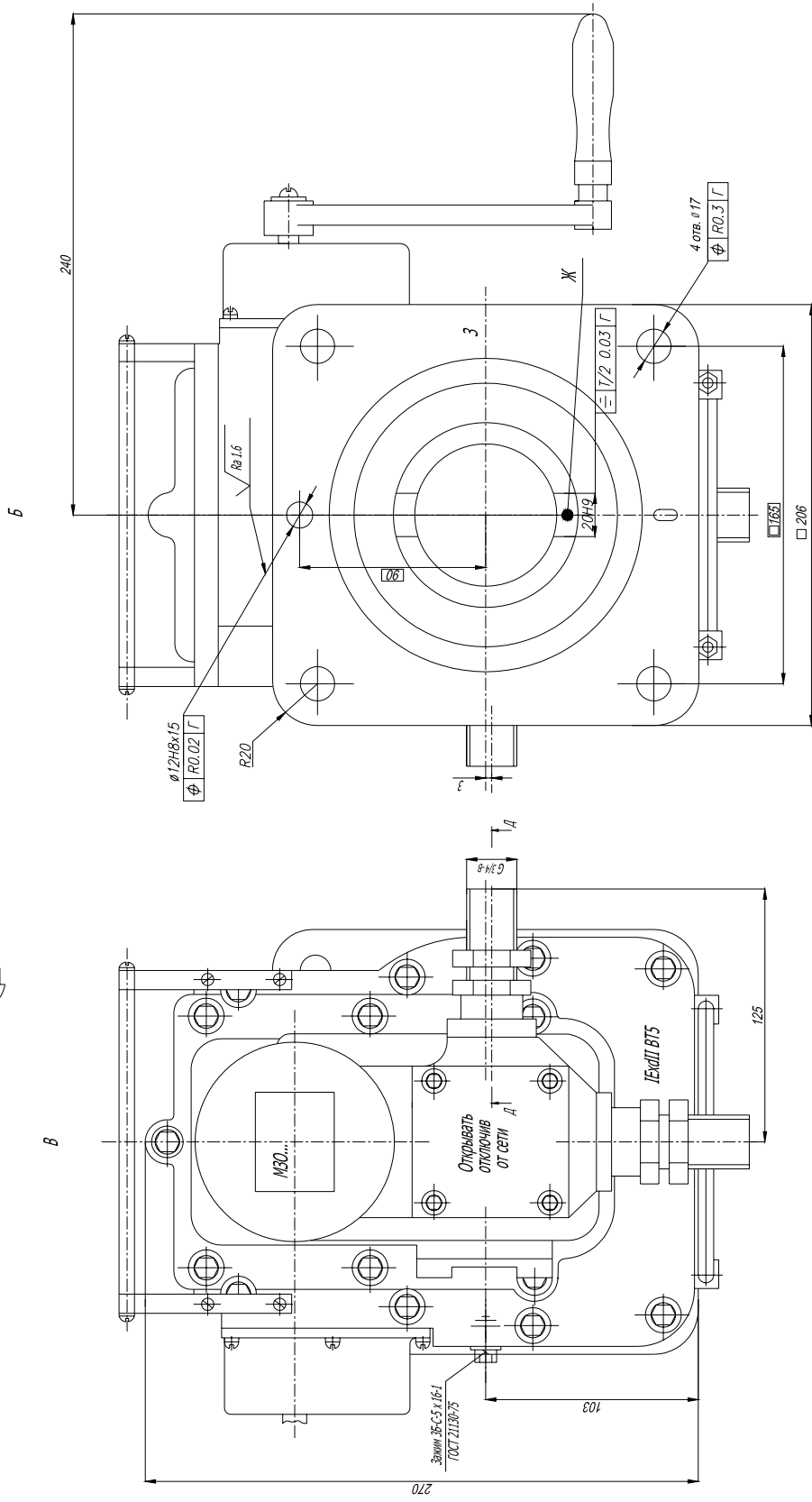
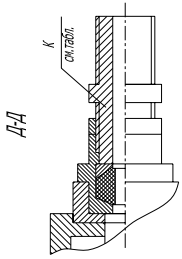
Обозначение	Шифр	Рис. для		Надпись	L	I	Масса
		И	К				
9Ж4.030.026	М30В - 500/25 - 0,25Р	1	1	1Ехd/IBT5	445	150	40
-01	М30 - 500/25 - 0,25Р	2	2	—	445	150	40
-02	М30В - 1000/25 - 0,25Р	1	1	1Ехd/IBT5	535	200	45
-03	М30 - 1000/25 - 0,25Р	2	2	—	535	200	45
-04	М30В - 500/25 - 0,25	1	1	1Ехd/IBT5	445	150	40
-05	М30 - 500/25 - 0,25	2	2	—	445	150	40

Рис. 1



Рис. 2





Габаритные и присоединительные размеры МЭОВ-1000/25-0,25