

X2 – Колодка соединительная(в комплект поставки не входит).

Жгуты изделий БАЗ-01М и БУПУ закреплены к ним неразъемно

Провода, номера которых обведены пунктиром снабжены наконечниками под винтМ4.

Монтаж вести проводом сечением не менее 0,5 мм².
Монтаж цепей от механизма до колодки X2 вести кабелем с наружным диаметром не более 11,5 мм (ограничено диаметром гермоввода механизма).

Расстояние от МБОВ до соединительной колодки X2 - не более 200 м, от X2 до АСУ ТП (ЩУ) - не более 200 м.

Ток по цепи команды ЗАКРЫТЬ – не более 0,1 А.
 Ток по цепи команды ОТКРЫТЬ – не более 0,1 А.

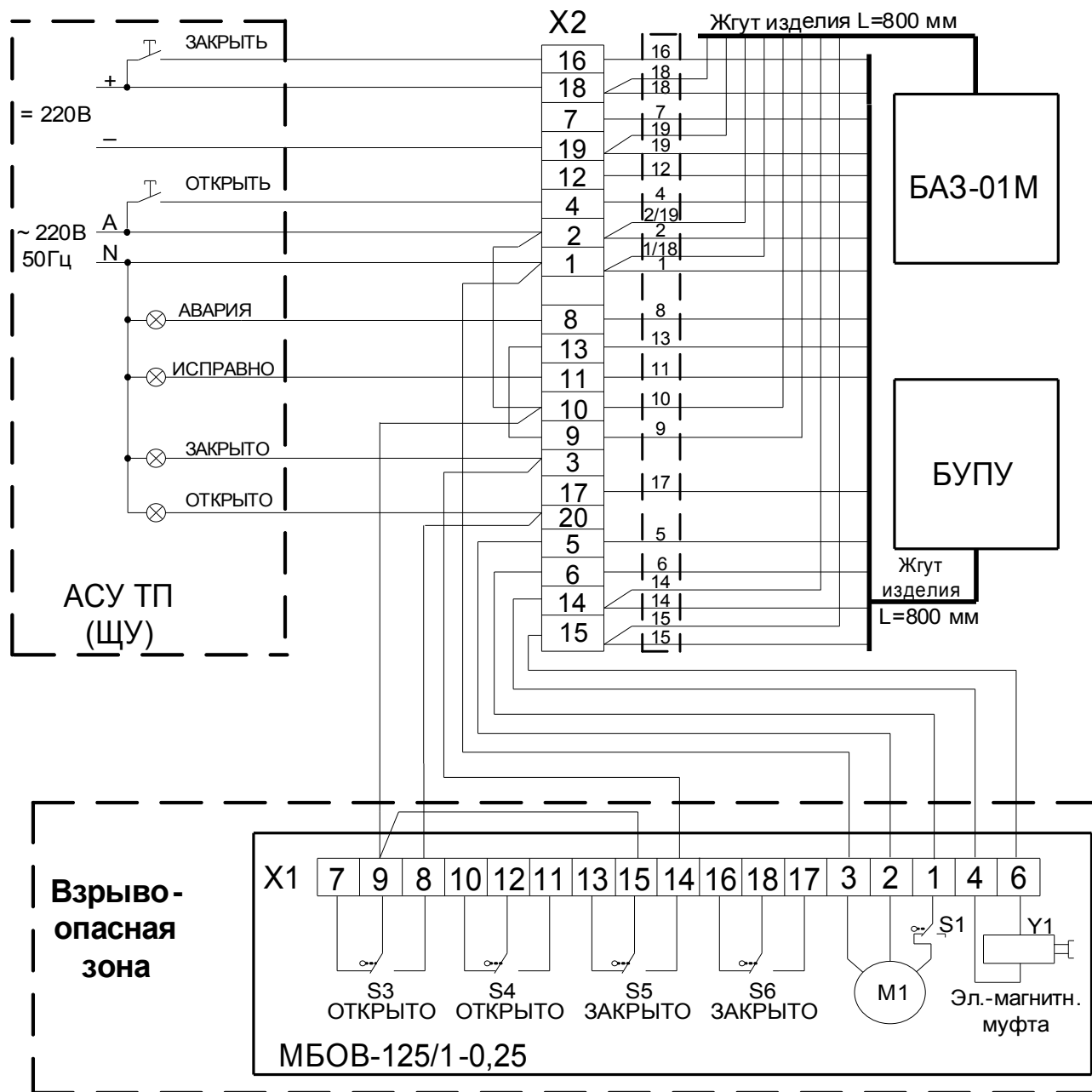
Допустимые токи через контакты переключателей S1...S6:
 - в цепи 220В 50Гц – 0,02...0,5 А;
 - в цепи постоянного напряжения 24В – 0,005...2,0 А.

Номинальный ток электродвигателя М1 – 0,3 А.
 Ток эл.-магнитной муфты Y1 – 0,2 А.

При отсутствии блока БАЗ-01М схема подключений не изменяется, за исключением: вместо перемычки между контактами 13 и 9 колодки X2 установить там же перемычку между контактами 13 и 10 .

Применение электромеханизма без блока управления БУПУ запрещено.

Рис.1 Схема электрическая подключений электромеханизма МБОВ -125/1-0,25 с блоками БУПУ и БАЗ-01М при наличии на объекте только сети переменного напряжения 220В 50Гц и необходимости закрытия арматуры при пропадании более , чем на 3 сек. напряжения сети 220В 50Гц



X2 – Колодка соединительная (в комплект поставки не входит).

Жгуты изделий БА3-01М и БУПУ закреплены к ним неразъемно

Провода, номера которых обведены пунктиром, снабжены наконечниками под винт М4.

Монтаж вести проводом сечением не менее 0,5 мм².
Монтаж цепей от механизма до колодки X2 вести кабелем с наружным диаметром не более 11,5 мм (ограничено диаметром гермоввода механизма).

Расстояние от МБОВ до соединительной колодки X2 - не более 200 м, от X2 до АСУ ТП (ЩУ) - не более 200 м.

Ток по цепи команды ЗАКРЫТЬ – не более 0,1 А.

Ток по цепи команды ОТКРЫТЬ – не более 0,1 А.

Допустимые токи через контакты переключателей S1...S6:

- в цепи 220В 50Гц – 0,02...0,5 А;

- в цепи постоянного напряжения 24В – 0,005...2,0 А.

Номинальный ток электродвигателя М1 – 0,3 А.

Ток эл.-магнитной муфты Y1 – 0,2 А.

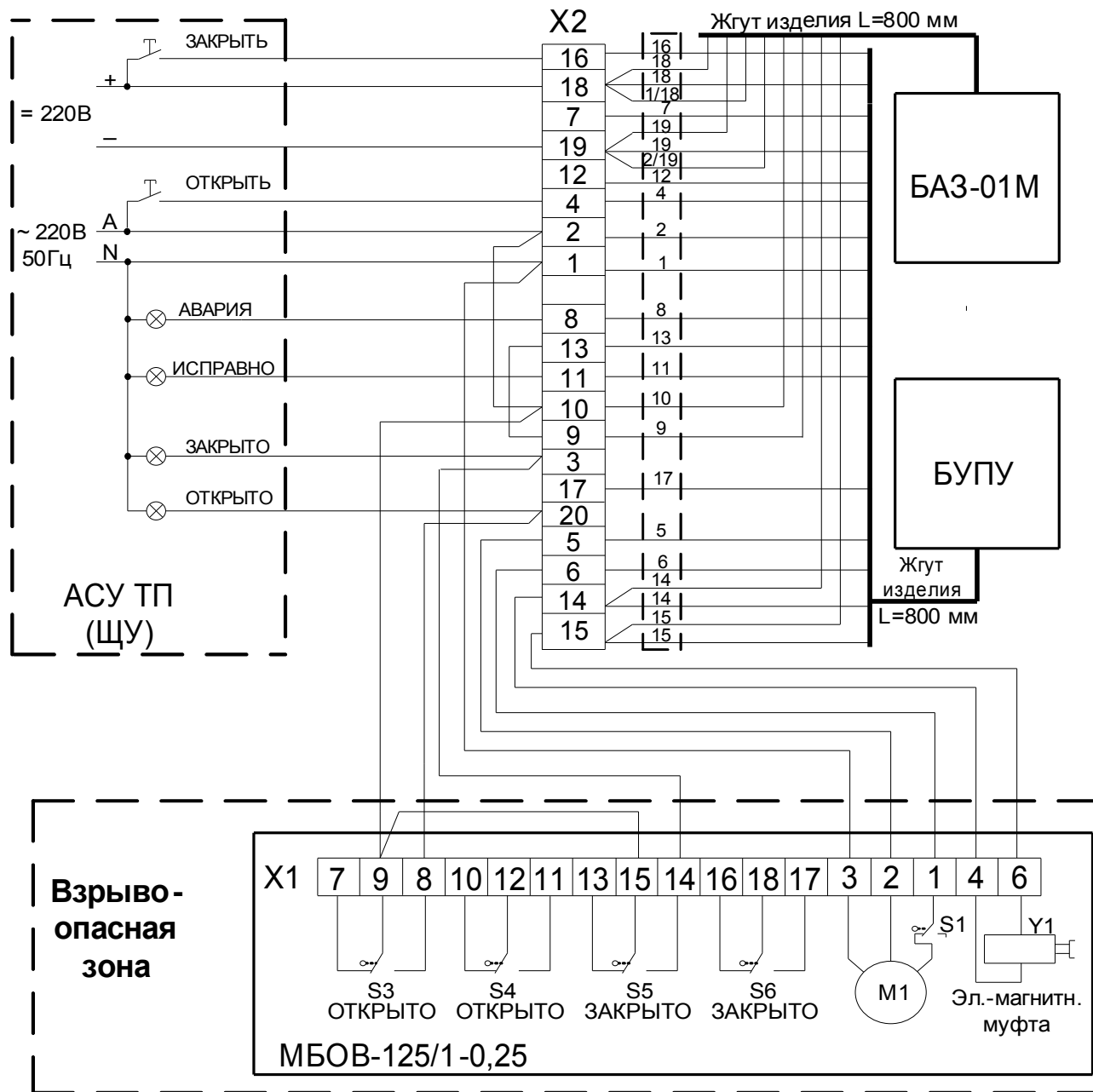
При отсутствии блока БА3-01М схема подключений не изменяется, за исключением: вместо перемычки между контактами 13 и 9 колодки X2 установить там же перемычку между контактами 13 и 10.

Применение электромеханизма без блока управления БУПУ запрещено.

Рис.2 Схема электрическая подключений электромеханизма МБОВ -125/1-0,25 с блоками БУПУ и БА3-01М

при наличии на объекте источника постоянного напряжения 220В

и необходимости закрытия арматуры при пропадании более , чем на 3 сек. напряжения сети 220В 50Гц



X2 – Колодка соединительная (в комплект поставки не входит).

Жгуты изделий БАЗ-01М и БУПУ закреплены к ним неразъемно

Провода, номера которых обведены пунктиром, снабжены наконечниками под винт М4.

Монтаж вести проводом сечением не менее 0,5 мм².
Монтаж цепей от механизма до колодки X2 вести кабелем с наружным диаметром не более 11,5 мм (ограничено диаметром гермоввода механизма).

Расстояние от МБОВ до соединительной колодки X2 - не более 200 м, от X2 до АСУ ТП (ЩУ) - не более 200 м.

Ток по цепи команды ЗАКРЫТЬ – не более 0,1 А.

Ток по цепи команды ОТКРЫТЬ – не более 0,1 А.

Допустимые токи через контакты переключателей S1...S6:

- в цепи 220В 50Гц – 0,02...0,5 А;
- в цепи постоянного напряжения 24В – 0,005...2,0 А.

Номинальный ток электродвигателя М1 – 0,3 А.

Ток эл.-магнитной муфты Y1 – 0,2 А.

При отсутствии блока БАЗ-01М схема подключений не изменяется, за исключением: вместо перемычки между контактами 13 и 9 колодки X2 установить там же перемычку между контактами 13 и 10.

Применение электромеханизма без блока управления БУПУ запрещено.

Рис.3 Схема электрическая подключений электромеханизма МБОВ -125/1-0,25 с блоками БУПУ и БАЗ-01М

при наличии на объекте источника постоянного напряжения 220В

и необходимости закрытия арматуры при пропадании более , чем на 3 сек. напряжения источника = 220В