

М30-25/25-0,25АМ

Обеспечивают управление однооборотной арматурой в соответствии с командами устройств автоматического или дистанционного управления.



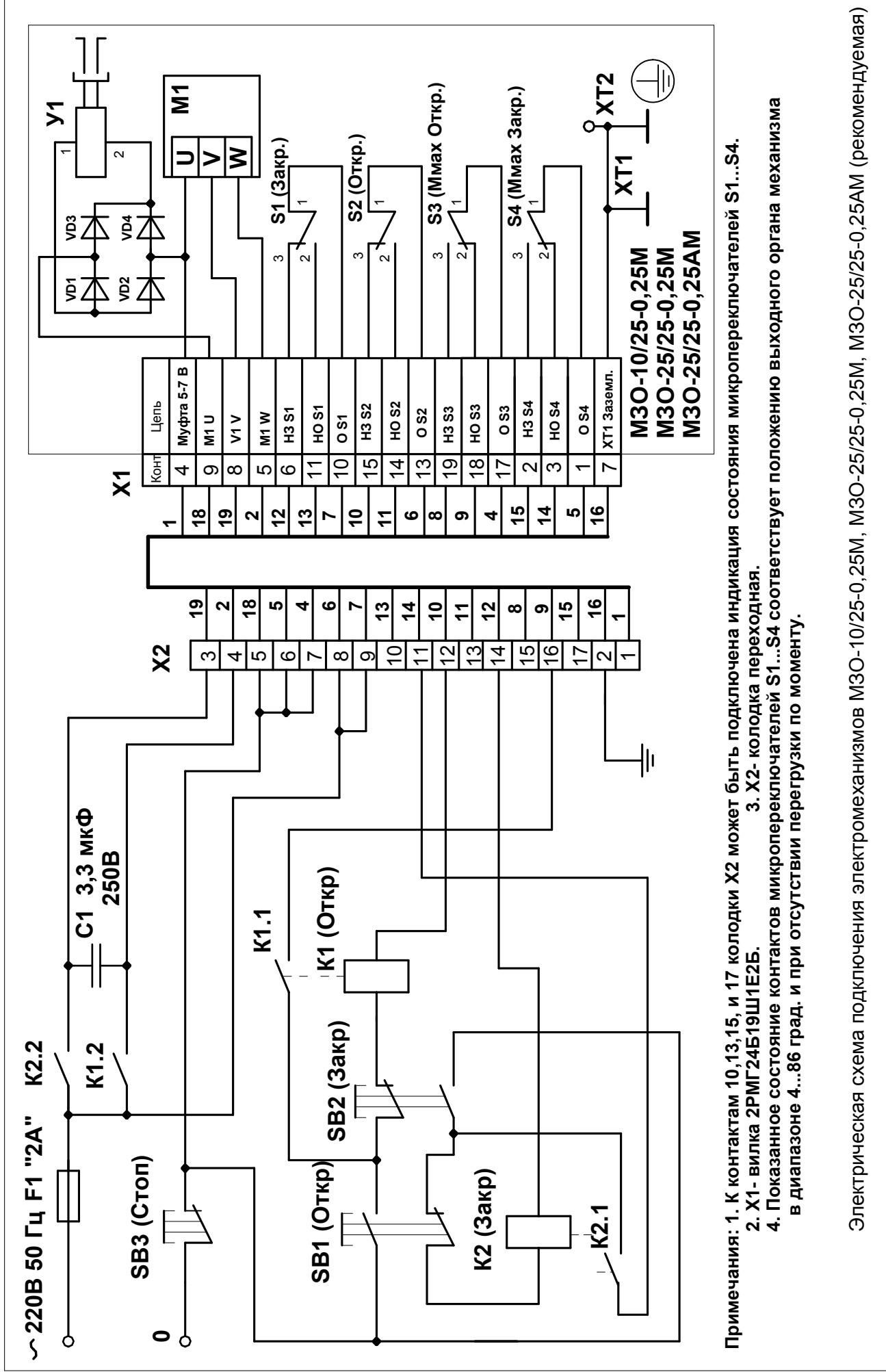
Номинальный противодействующий момент	25 Нм
Пусковой момент, не менее	50 Нм
Потребляемая мощность,	30 Вт
Рабочий угол поворота выходного органа при номинальный противодействующий моменте нагрузки	90°
Время поворота выходного органа при номинальном противодействующий моменте нагрузки	23...27 с
Электропитание	220В, 50 Гц
Степень защиты	IP65
Масса, кг	3,5

В конструкции электроприводов для удобства потребителя предусмотрены:

- Ручной дублер.
- Муфта предельного момента.
- Концевые выключатели крайних положений.
- Концевые выключатели промежуточных положений.
- Устройство, исключающее перемещение выходного вала при прекращении подачи электропитания.
- Устройство, исключающее произвольное перемещение ручного дублера.

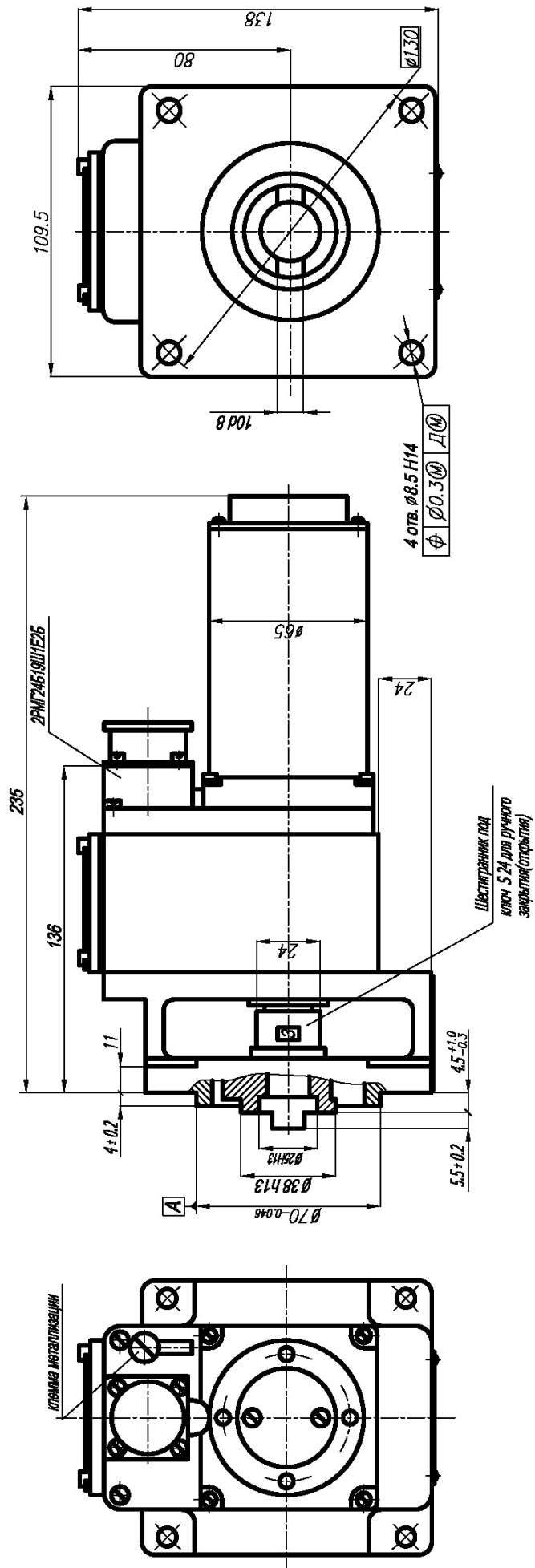
Комплектуется арматурой производства ЗАО «АРМАТЭК», ЗАО НПФ «АТЭК».

Примечание: № комплекта монтажных частей в привязке к условному диаметру арматуры.



- Примечания: 1. К контактам 10,13,15, и 17 колодки X2 может быть подключена индикация состояния микропереключателей S1...S4.
 2. X1- вилка 2РМГ24Б19Ш1Е2Б.
 3. X2- колодка переходная.
 4. Показанное состояние контактов микропереключателей S1...S4 соответствует положению выходного органа механизма в диапазоне 4...86 град. и при отсутствии перегрузки по моменту.

Электрическая схема подключения электроприводов МЗО-10/25-0,25М, МЗО-25/25-0,25М, МЗО-25/25-0,25АМ (рекомендуемая)



Габаритные чертежи присоединительные размеры. М30-25/25-0,25АМ