

ЗАПОРНЫЕ ОДНОБОРОТНЫЕ ЭЛЕКТРОПРИВОДЫ
ОБЩЕПРОМЫШЛЕННОЕ ИСПОЛНЕНИЕ

М30-250/15-0,25

Обеспечивают управление однооборотной арматурой в соответствии с командами устройств автоматического или дистанционного управления.

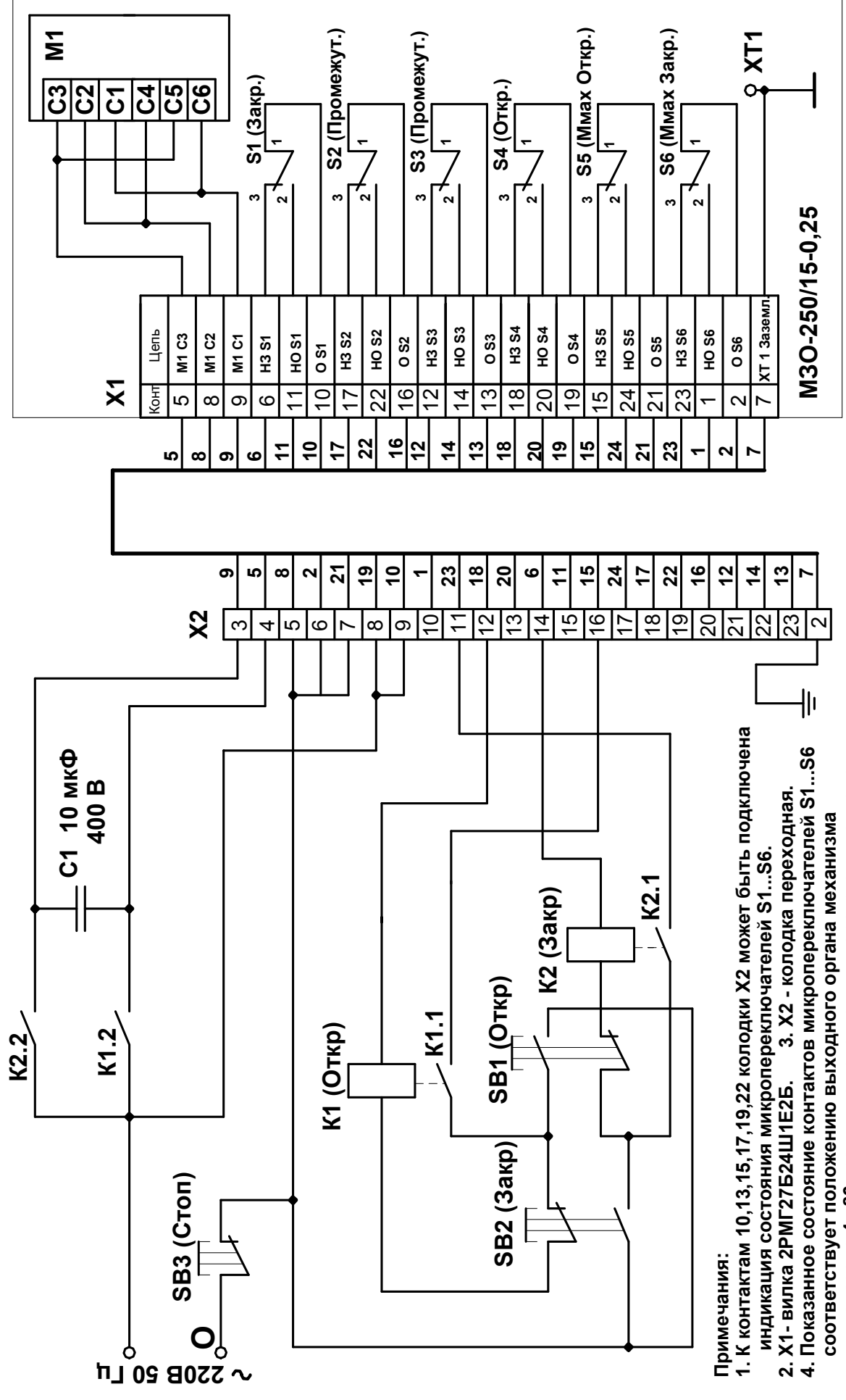


Номинальный противодействующий момент	250 Нм
Пусковой момент, не менее	425 Нм
Потребляемая мощность	125 Вт
Рабочий угол поворота выходного органа при номинальном противодействующем моменте нагрузки	90°
Время поворота выходного органа при номинальном противодействующем моменте нагрузки	13...17 с
Электропитание	220В, 50 Гц
Степень защиты	IP65
Масса	13 кг

В конструкции электроприводов для удобства потребителя предусмотрены:

- Ручной дублер.
- Муфта предельного момента.
- Концевые выключатели крайних положений.
- Концевые выключатели промежуточных положений.
- Устройство, исключающее перемещение выходного при прекращении подачи электропитания.
- Устройство, исключающее произвольное перемещение ручного дублера.

Комплектуется арматурой производства ЗАО «АРМАТЭК», ЗАО НПФ «АТЭК».

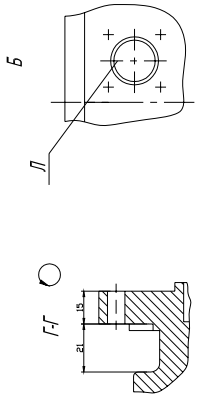
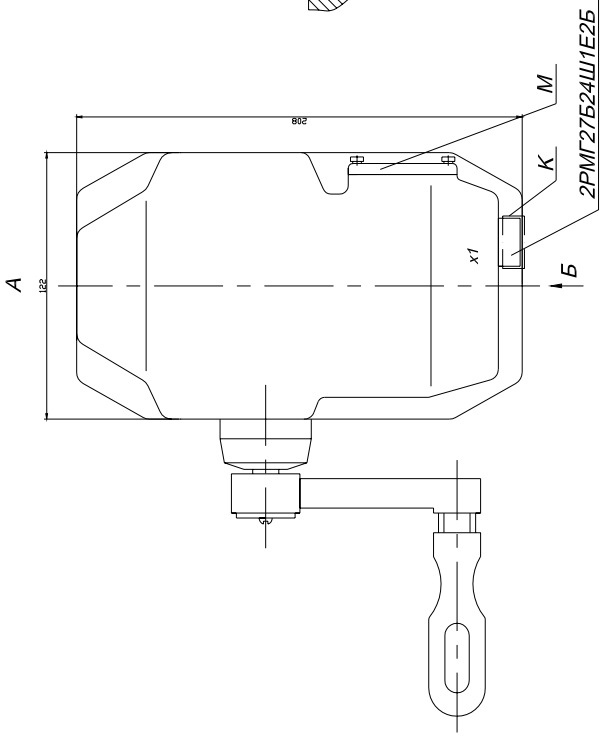
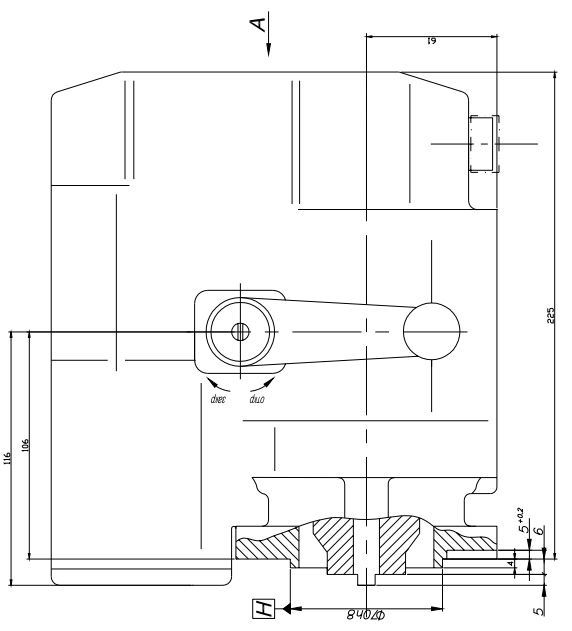
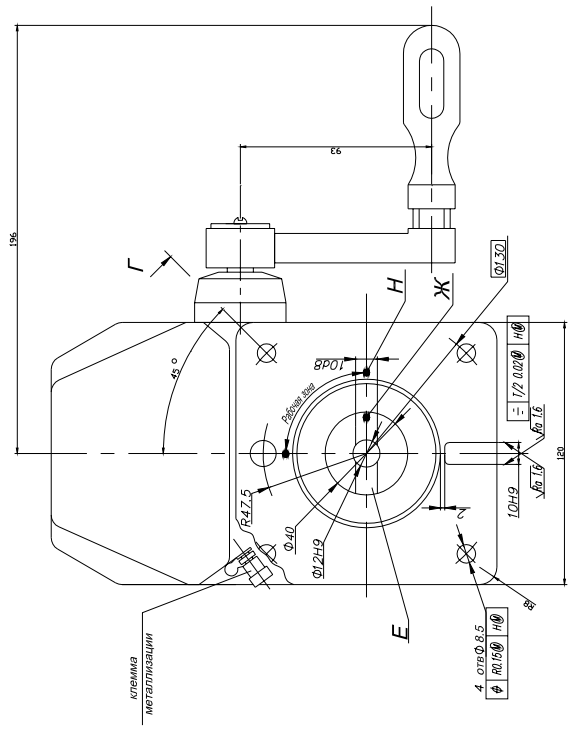


М30-250/15-0,25

Примечания:

1. К контактам 10, 13, 15, 17, 19, 22 колодки X2 может быть подключена индикация состояния микропереключателей S1...S6.
2. X1 - вилка 2РМГ27Б24Ш1Е2Б. 3. X2 - колодка переходная.
4. Показанное состояние контактов микропереключателей S1...S6 соответствует положению выходного органа механизма в диапазоне 4...86 град. и при отсутствии перегрузки по моменту.

Электрическая схема подключения электро механизма М30-250/15-0,25 (рекомендуемая)



Габаритные и присоединительные размеры МЭО-250/15-0,25