

ЗАПОРНЫЕ И ЗАПОРНО-РЕГУЛИРУЮЩИЕ  
ОДНОБОРОТНЫЕ ЭЛЕКТРОПРИВОДЫ

ВЗРЫВОЗАЩИЩЕННОЕ ИСПОЛНЕНИЕ

## МЗОВ-160/10-0,25

Обеспечивают управление однооборотной арматурой в соответствии с командами устройств автоматического или дистанционного управления.

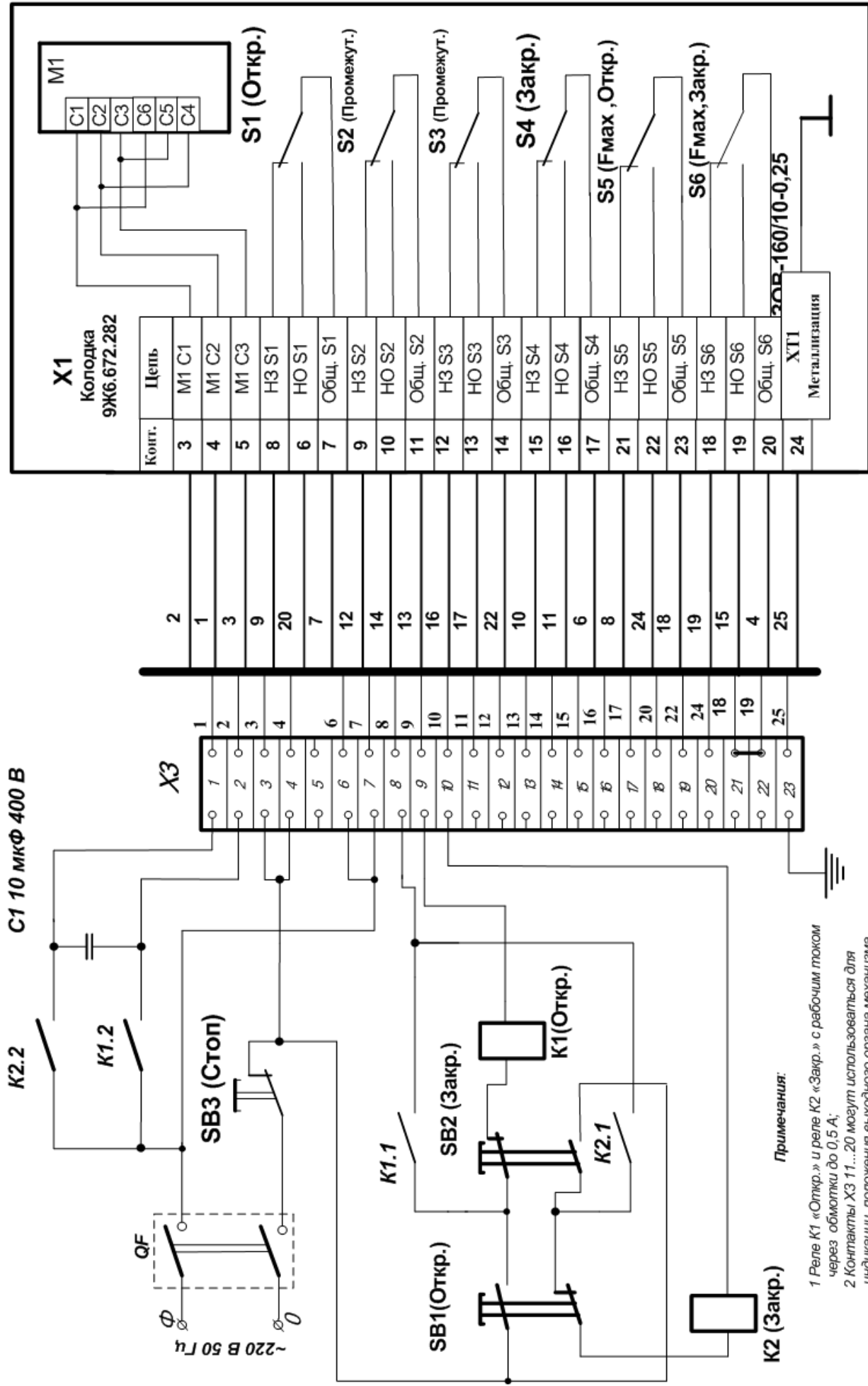


|  |                |
|--|----------------|
| Номинальный противодействующий момент  | 160 Нм         |
| Пусковой момент, не менее  | 280 Нм         |
| Потребляемая мощность  | 125 Вт         |
| Рабочий угол поворота выходного органа при номинальном противодействующем моменте нагрузки | 90°            |
| Время поворота выходного органа при номинальном противодействующем моменте нагрузки        | 8...12 с       |
| Электропитание   | 220В, 50 Гц    |
| Степень защиты и взрывозащищенность  | IP65 IExdIIBT5 |
| Масса  | 17,5 кг        |

В конструкции электроприводов для удобства потребителя предусмотрены:

- Ручной дублер.
- Муфта предельного момента.
- Концевые выключатели крайних положений.
- Концевые выключатели промежуточных положений.
- Устройство, исключающее перемещение выходного при прекращении подачи электропитания.
- Устройство, исключающее произвольное перемещение ручного дублера.

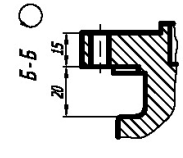
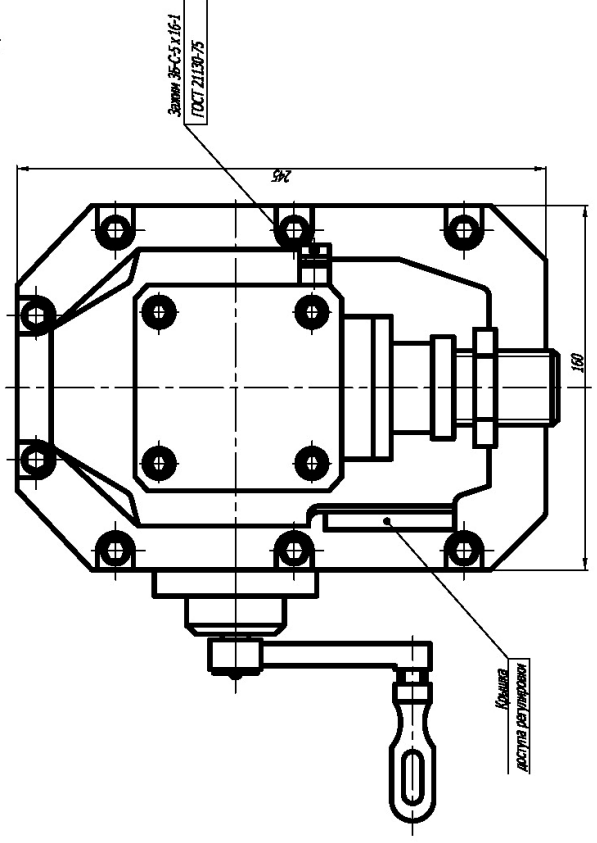
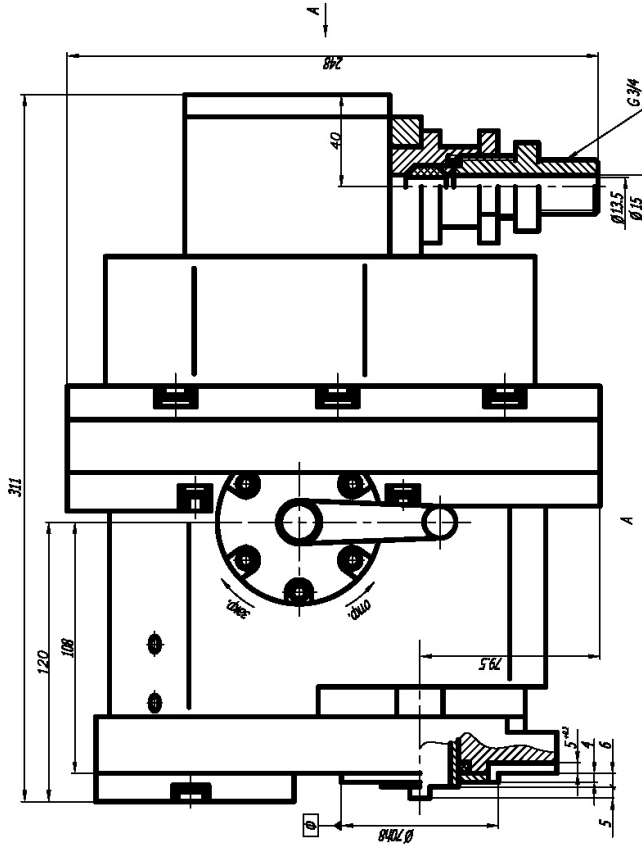
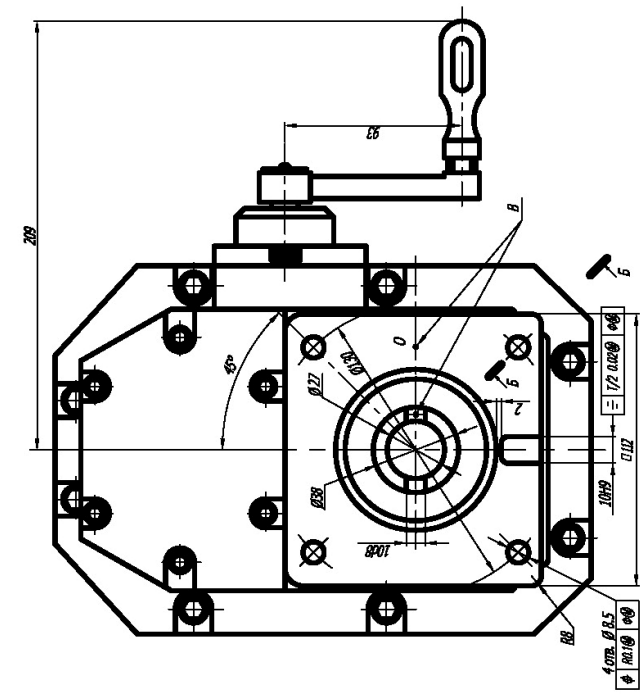
Комплектуется арматурой производства ЗАО «АРМАТЭК», ЗАО НПФ «АТЭК»



Примечания:

- 1 Реле K1 «Откр.» и реле K2 «Закр.» с рабочим током через обмотки до 0,5 А;
- 2 Контакты X3 11...20 могут использоваться для индикации положения выходного органа механизма
- 3 X3-колодка переходная

Рис.2 Электрическая схема подключения электро механизма МЗОВ -160/10-0,25 (рекомендуемая)



1. Совмещённое положение точек В на корпусе механизма и  
зубе выходного вала соответствует открытому положению.

Габаритные и присоединительные размеры МЗОВ-160/10-0,25