

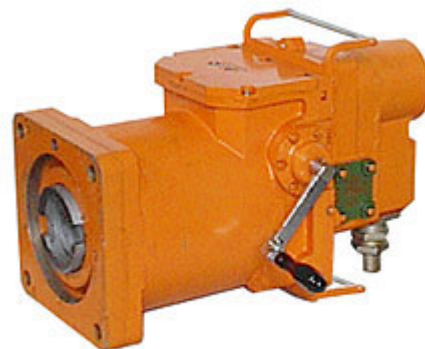
ЗАПОРНЫЕ И ЗАПОРНО-РЕГУЛИРУЮЩИЕ
ОДНОБОРОТНЫЕ ЭЛЕКТРОПРИВОДЫ

ВЗРЫВОЗАЩИЩЕННОЕ ИСПОЛНЕНИЕ

МЗОВ-500/25-0,25(Р)

Р – резистивный датчик положения выходного органа.

Обеспечивают управление однооборотной арматурой в соответствии с командами устройств автоматического или дистанционного управления.

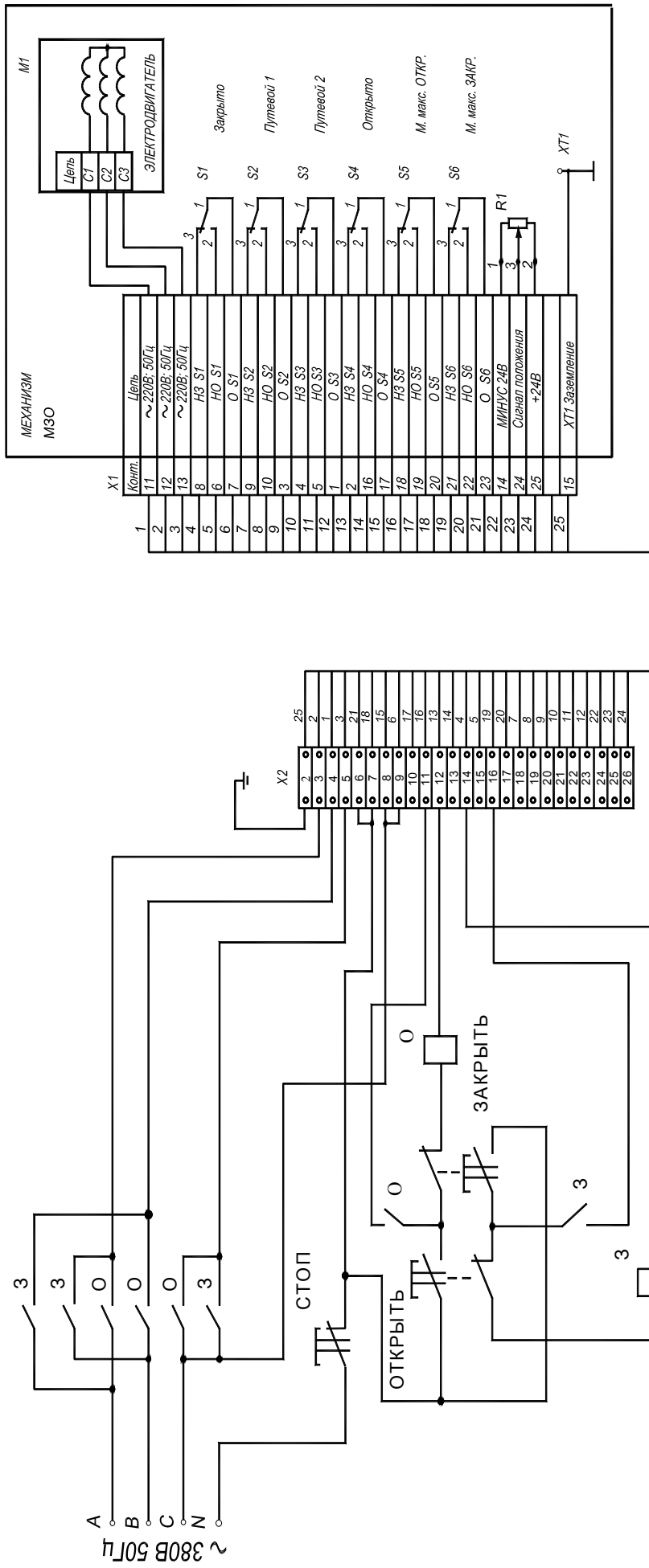


| | |
|--|----------------|
| Номинальный противодействующий момент | 500 Нм |
| Пусковой момент, не менее | 850 Нм |
| Потребляемая мощность | 125 Вт |
| Рабочий угол поворота выходного органа при номинальном противодействующем моменте нагрузки | 90° |
| Время поворота выходного органа при номинальном противодействующем моменте нагрузки | 22...27с |
| Электропитание | 220В, 50Гц |
| Степень защиты и взрывозащищенность | IP65 IExdIIBT5 |
| Масса | 40 кг |

В конструкции электроприводов для удобства потребителя предусмотрены:

- Ручной дублер.
- Муфта предельного момента.
- Концевые выключатели крайних положений.
- Концевые выключатели промежуточных положений.
- Устройство, исключающее перемещение выходного при прекращении подачи электропитания.
- Устройство, исключающее произвольное перемещение ручного дублера.

Используется с арматурой производства ЗАО «АРМАТЭК».

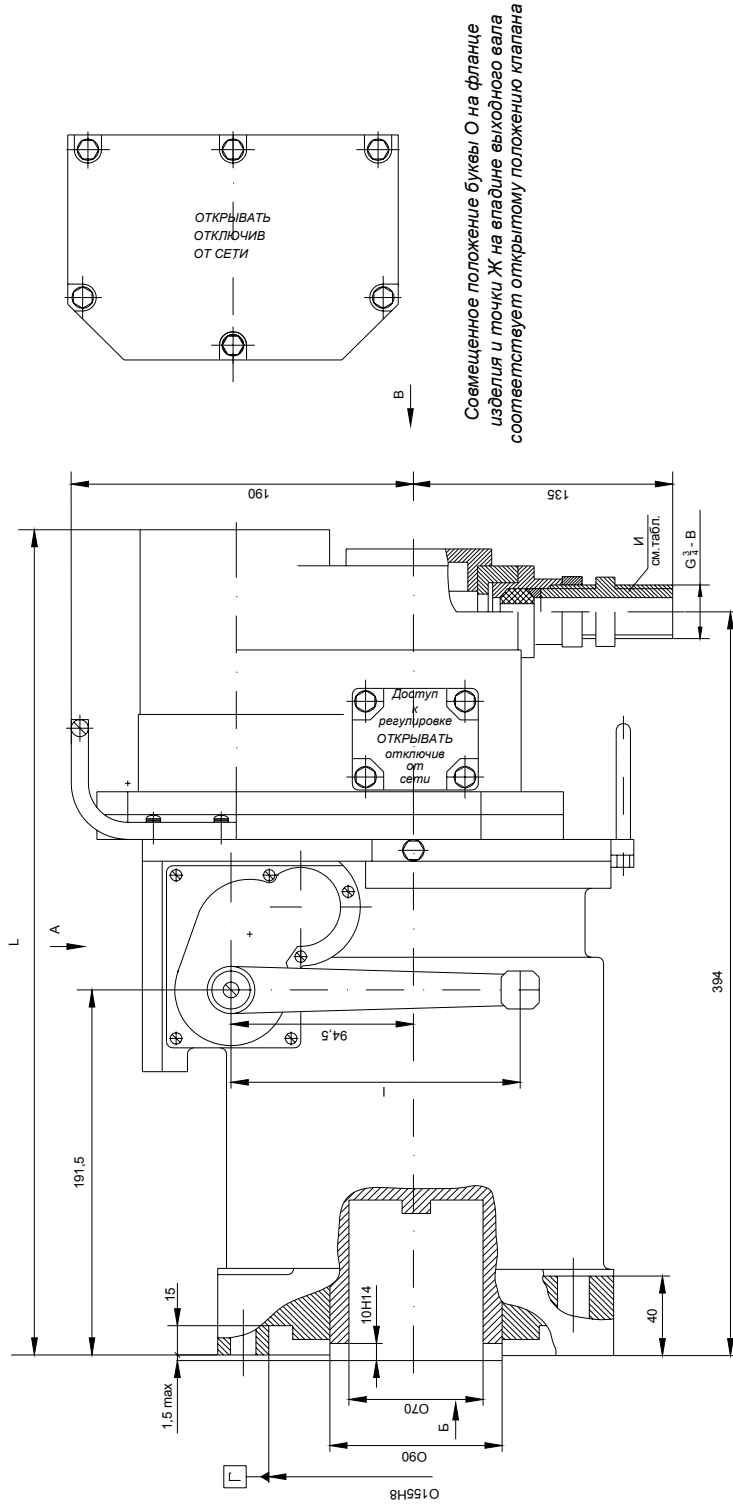


Ток, потребляемый реле О и З, 20...200мА
 коммутлируемый ток не менее 1,5А

Х1-колодка соединительная,
 Х2-колодка переходная.

1 К контактам 10,13,15,17,19,22 колодки Х2 может быть подключена индикация микропереключателей S1...S6.
 2 Показанное состояние контактов микропереключателей S1...S6 соответствует положению вых./органа механизма в диапазоне 4...86 град. и при отсутствии перегрузки.

Электрическая схема подключения механизмов МЭОВ-500/25-0.25 (Р)



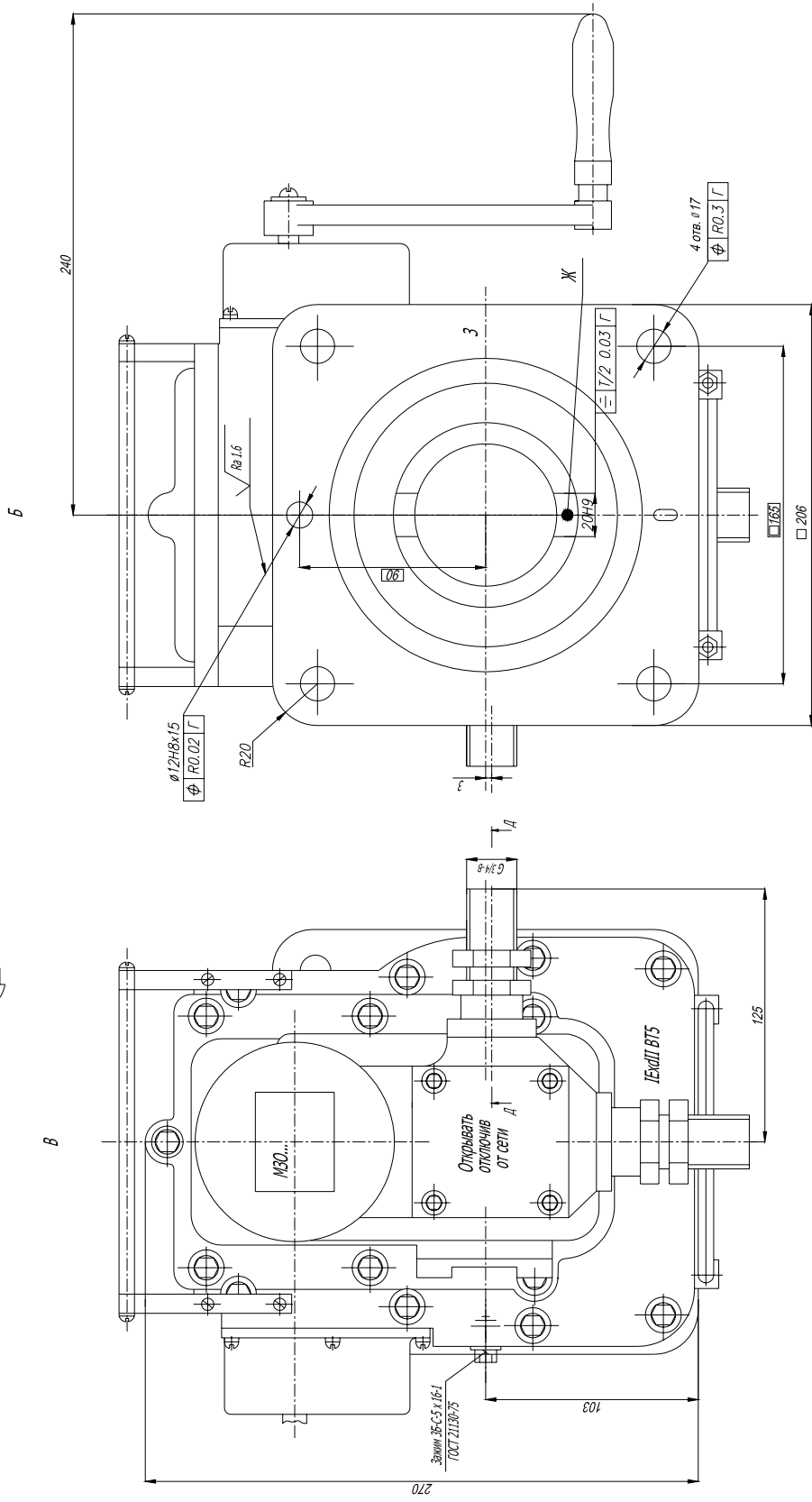
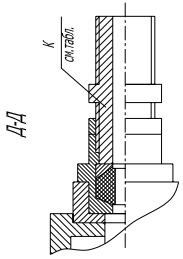
| Обозначение | Шифр | Рис. для | | Надпись | L | I | Масса |
|-------------|------------------------|----------|---|-----------|-----|-----|-------|
| | | И | К | | | | |
| 9Ж4.030.026 | М30В - 500/25 - 0,25Р | 1 | 1 | 1Exd/IBT5 | 445 | 150 | 40 |
| -01 | М30 - 500/25 - 0,25Р | 2 | 2 | — | 445 | 150 | 40 |
| -02 | М30В - 1000/25 - 0,25Р | 1 | 1 | 1Exd/IBT5 | 535 | 200 | 45 |
| -03 | М30 - 1000/25 - 0,25Р | 2 | 2 | — | 535 | 200 | 45 |
| -04 | М30В - 500/25 - 0,25 | 1 | 1 | 1Exd/IBT5 | 445 | 150 | 40 |
| -05 | М30 - 500/25 - 0,25 | 2 | 2 | — | 445 | 150 | 40 |

Рис. 1



Рис. 2





Габаритные и присоединительные размеры МЗОВ-500/25-0,25(Р)